

防水アルミボックス 追加加工・印刷のカスタマイズ

タカチは1個から短納期で承ります。



図面送付

内容確認

お見積り

受注

★受注日は実働日に含まれません。

■詳細の加工内容・加工方法については、P14-1~51
をご覧ください。

■納期は基準日です。内容、数量、標準品の在庫状況
により変わることがあります。

■ご質問・見積依頼は営業部までお問い合わせ下さい。

穴加工のみ

通常納期 実働5日目発送

営業部 TEL : 048-222-7640
FAX : 048-222-7652
E-Mail : custom@takachi-el.co.jp

インクジェット印刷

通常納期 実働7日目発送



指定色塗装

通常納期 実働11日目発送



インクジェット印刷+塗装

通常納期 実働13日目発送



アルミ板加工上の注意

- アルミパネル（ヘアライン材、カラーアルミ材）は表面に透明保護シートが貼ってあり、加工後シルク印刷など高温をかける際は剥がしてご利用下さい。
- 板目に対して出来るだけ直角に曲げて下さい。板目に対して平行に曲げると表面の塗装にクラックが生じます。

アルミ製品のレーザー加工上の注意

- アルミニウムは反射率が高くバリ・焦げ等の加工不良が出やすい素材です。機械の適正・条件を十分に確認した上で加工して下さい。

シルク印刷時の注意

- アルマイト処理をしているアルミ材にシルク印刷を行う時は、焼付け温度を90℃~110℃、焼付け時間を25分以下に設定して下さい。ヘアライン処理にアルマイトをしている製品は焼付け温度を70℃から調整し、焼付け時間を長めに設定して下さい。温度の高過ぎ、焼付け時間が長過ぎますとアルマイト表面にクラックが生じます。また、2液性のインクをご使用下さい。

追加加工をタカチにご依頼頂ければ、お客様の加工ミスのリスクは無くなります。是非ご利用下さい。

防水・防塵保護等級IPの説明

IP
とは

IPとはJIS C 0920:2003又は、IEC 60529に基づいて規定された固形異物、水に対する電気機器、キャビネットの保護等級を記号で表したものです。

IP

第一特性数字

数字	器具に対する保護の内容 (外来固形物の侵入に対して)	人体に対する保護の内容 (危険な部分への接近に対して)
0	無保護	無保護
1	直径50mm以上の 外来固形物の侵入 に対して保護され ている。	拳が危険な部分へ 接近しないよう保 護されている。 (銅球/直径50mm)
2	直径12.5mm以上 の外来固形物の侵 入に対して保護さ れている。	指での危険な部分 への接近に対して 保護されている (関節付試験指/直径12mm 長さ80mm)
3	直径2.5mm以上 の外来固形物の侵 入に対して保護さ れている。	工具での危険な部 分への接近に対して 保護されている。 (試験棒/直径2.5mm 長さ100mm)
4	直径1.0mm以上 の外来固形物の侵 入に対して保護さ れている。	1.0 針金での危険な部分への接 近に対して保護されている。 (針金/直径1.0mm 長さ100mm)
5	[防じん形] 粉塵が内部 に侵入する事を防止す る。若干の粉塵の侵入 があっても正常な運転 を阻害しない。	
6	[耐じん形] 粉塵が内部に侵入 しない。	

69K

スチームジェット(80~100バレル/温度80℃±5℃)を0°、30°、60°、90°で100mm~150mmの距離から、30秒間噴射を5回くり返し、有害な影響を受けない。

第二特性数字

数字	器具に対する保護の内容 (水の浸入に対して有害な影響を受けない)
0	無保護
1	滴水試験装置にて鉛直滴下を10分間散水する。
2	滴水試験装置にて15°傾けて設置し、10分間(各方向2.5分間)散水する。
3	各散水孔当り0.07ℓ/minで鉛直方向から両側に60°までの角度で10分間散水する。
4	各散水孔当り0.07ℓ/minであらゆる方向から10分間散水する。
5	放出部ノズル径φ6.3、12.5ℓ/minであらゆる方向から外皮表面積1㎡当り1分間のべ少なくとも3分間以上散水する。
6	放出部ノズル径φ12.5、100ℓ/minであらゆる方向から外皮表面積1㎡当り1分間のべ少なくとも3分間以上散水する。
7	水深1mに30分間水没する。
8	IPX7より厳しい条件下で継続的に水中に洗めても有害な影響を受けない。

防水ボックス使用に関する注意点

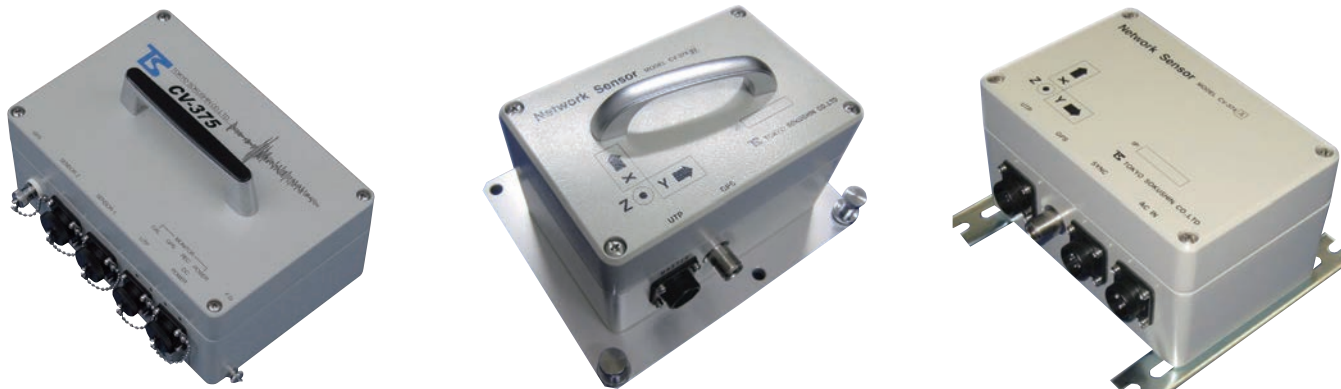
- 屋外使用の際、直射日光の当たる場所に設置すると、劣化・変色が早くなります。長期屋外設置の際は、直射日光の当たらない場所の設置を推奨します。
- お客様で取付金具を製作し、ボックスに取付ける場合は金具取付穴のクリアランスを十分取った設計をしてください。取付穴のクリアランスが少ないと、外気温の変化による膨張・収縮で割れや変形が発生する可能性があります。

防水・防塵アルミダイキャストボックス 使用例

防水・防塵アルミダイキャストボックスは、防水性はもちろん強度・耐久性・放熱性に優れたボックスです。FA制御用・化学プラント・屋外設置など、より過酷な環境でのご利用に適しています。

センサー一体型地震記録計

写真提供 株式会社東京測振様



地表用加速度計(地震観測計)

写真提供 株式会社ANET様



タッチパネル表示器

写真提供 発紘電機株式会社様



電源測定器



ロケットエンジンコントロール装置



コンクリート製造機コントローラー



防水・防塵アルミ/ステンレスボックス

型番目次/
Photo
INDEX

プラスチック
ケース

キャリング
ケース

防水・防塵
樹脂ボックス

防水・防塵
アルミ/
ステンレス
ボックス

端子ボックス/
防水コネクタ/
ケーブル
グランド

アルミ
フレーム/
ヒートシンク
ケース

アルミサッシ
ケース

メタル
ケース

フリーサイズ
ケース/
フリーサイズ
パネル

ラックケース/
サブラック

棚板/
ラックパネル

電池ホルダー/
電池ボックス

アクセサリ
/機構部品

カスタム製品

技術資料/
各種ご案内

WiFiアクセスポイント



CATV中継器



屋外用ゲートウェイ



低流量データロガー



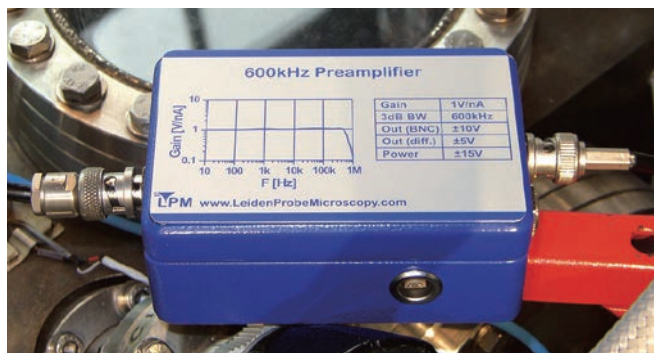
農作物成長管理装置



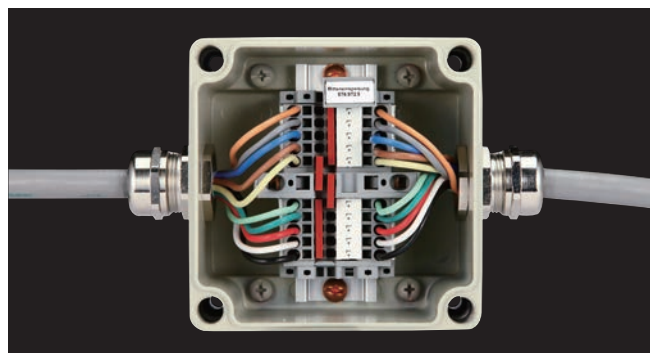
工作機械操作盤



低ノイズ高周波プリアンプ

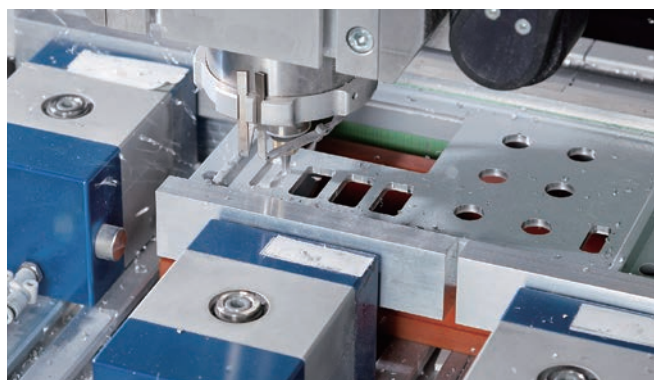


端子中継ボックス(接続箱)



アルミダイキャストボックス カスタム加工

ダイキャストボックスは素材が肉厚で、加工に長時間を要したり、綺麗な仕上がにならなかったり、加工が難しいボックスです。タカチでは高速マシニングセンタにより、短納期かつ綺麗な仕上がりで加工致します。



防水・防塵アルミ/ステンレスボックス



型番目次/
Photo
INDEX

プラスチック
ケース

キャリング
ケース

防水・防塵
樹脂ボックス

- カスタム製品 (穴加工・インクジェット印刷・表面シート製作) についてはP14-1~51をご覧ください。
- CADデータ (DXF/DWG) でご依頼いただくと**5%割引**、リピート注文品は更に**5%割引**致します。

テクニカルデータ

保護等級: IP66 / 67
 AR14-15-8MCのみ IP65
 使用温度範囲: -40℃~+80℃
 AR14-15-8MCのみ -20℃~+75℃
 カバー締め付けトルク: AR10-11-6のみ 2.5N・m
 その他の機種 3.0N・m

防水・防塵
アルミ/
ステンレス
ボックス

- 円形デザインで強度と防水性に優れたアルミダイキャストボックスです。
- ガス測定器、圧力計、流量計など、プラント内など過酷な環境で使用する計器に最適です。

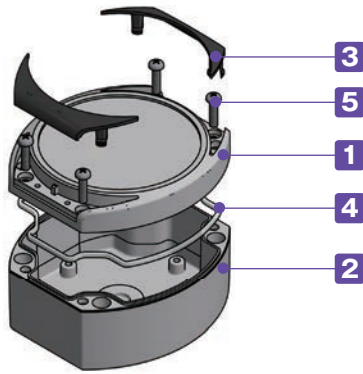
端子ボックス/
防水コネクタ/
ケーブル
グランド

アルミ
フレーム/
ヒートシンク
ケース

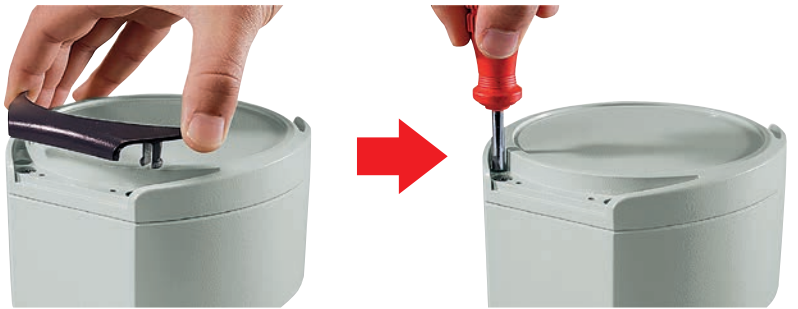
アルミサッシ
ケース

メタル
ケース

フリーサイズ
ケース/
フリーサイズ
パネル



- POM樹脂製のクリップオンカバーを外すだけでボックスを壁にネジ止め可能です。



構成内容

No.	名称	個数	材質	色 / 表面処理
1	トップカバー	1	アルミダイキャスト	ライトグレー粉体塗装 (RAL 7035)
2	ボディ	1	アルミダイキャスト	ライトグレー粉体塗装 (RAL 7035)
3	クリップオンカバー	2	POM	ダークグレー (RAL 7016)
4	ガスケット	1	シリコン	透明
5	取付ビス (ナベM4)	4	ステンレス	無処理
-	基板取付ビス (バインド)	5	鉄	ユニクロメッキ

オプション部品 (別売)

アクセサリ/
機構部品

カスタム製品



ケーブルグランドシリーズ
P5-67~82

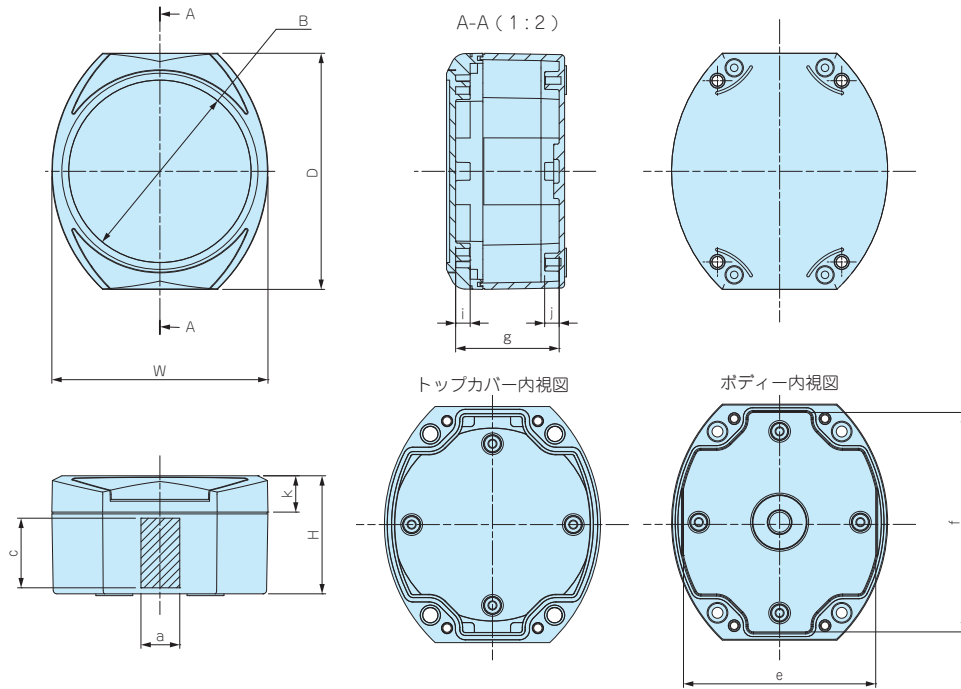
プロテクティブベント
P4-68~70

技術資料/
各種ご案内

外觀寸法図

■下記図面は代表共通図です。

各製品の詳細図はホームページよりCAD・PDF図をダウンロードしてご確認ください。



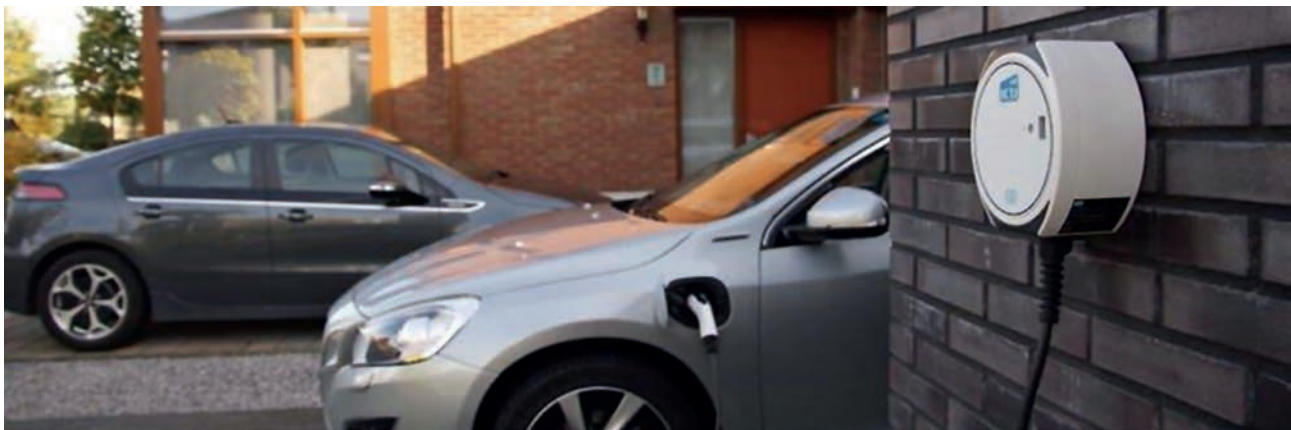
型番・寸法・標準価格

型番	W	D	H	B	a	c	e	f	g	i	j	k	自重 (g)	標準価格
NEW AR10-11-6	97	110	55	φ 80.3	7	27.5	83	96	47	7	8	15	410	7,600
NEW AR12-13-7	119	130	65	φ100.3	30	40.5	105.5	120.5	57	8	8	20	610	11,220
NEW AR14-15-8	139	150	80	φ120.3	43	55.5	125	140	72	8	8	20	840	13,430
NEW AR14-15-8MC	139	150	93.5	φ120.3	43	55.5	125	140	72	8	8	20	930	19,240
NEW AR18-19-9	179	190	90	φ160.3	61	65.5	165	180	82	8	8	20	1,220	16,890

■ AR14-15-8MCはAR14-15-8にポリカーボネート製透明カバーを付けたタイプです。

製品使用例

電気自動車給電装置

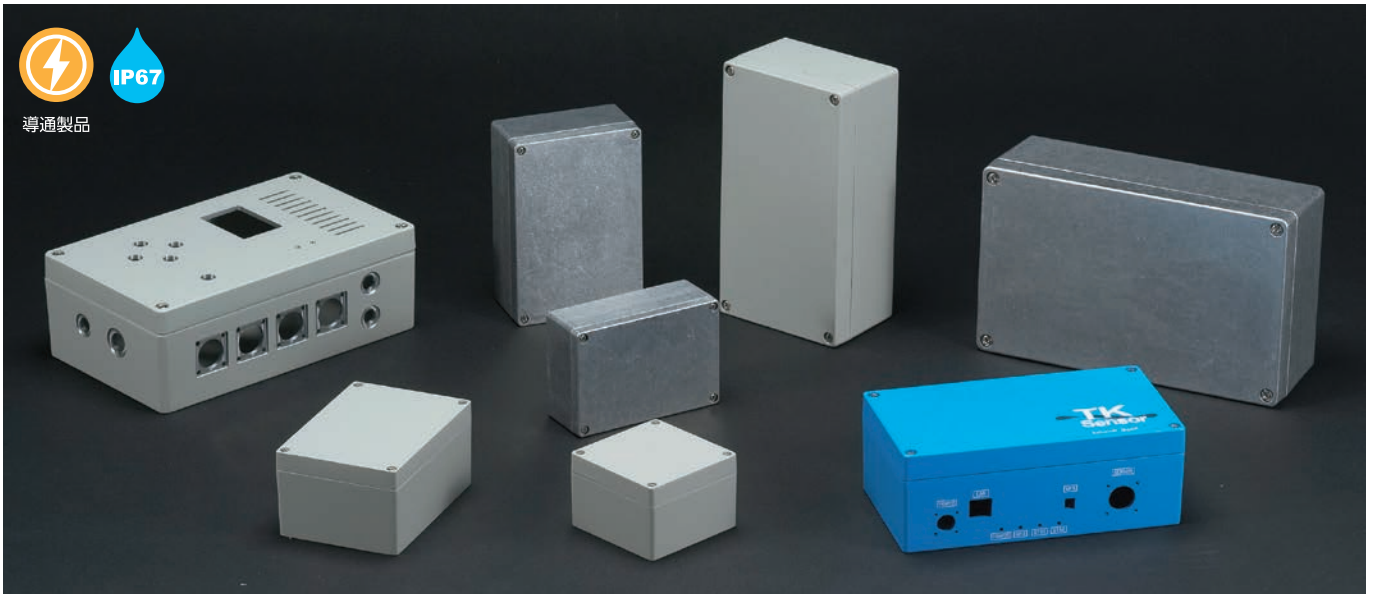


圧力表示計器





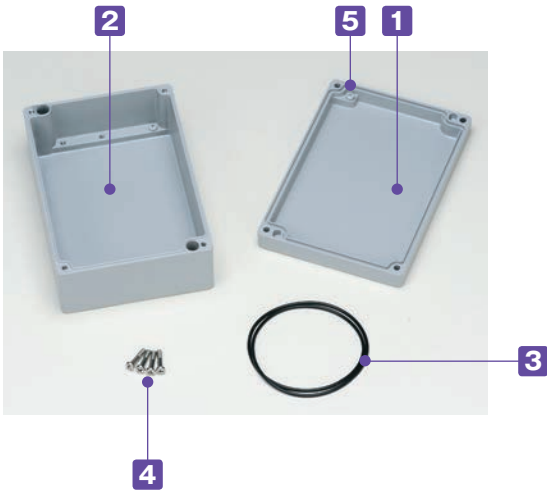
導通製品



- カスタム製品 (穴加工・インクジェット印刷・塗装) についてはP14-1~51をご覧ください。
- CADデータ (DXF/DWG) でご依頼いただくと**5%割引**、リピート注文品は更に**5%割引**致します。

テクニカルデータ

保護等級：IP67
 使用温度範囲：-40℃~+105℃
 カバー締め付けトルク：1.0N・m



- BDNシリーズは、8サイズで色仕様はライトグレーと無処理の2タイプ、全16機種です。
- ライトグレー塗装は環境にやさしく耐候性と塗膜硬度に優れた粉体塗装を採用しています。
- Oリングガスケット採用によりIP67の高い防水・防塵性能を実現しました。
- アルミダイキャスト製なので耐衝撃性にも優れています。
- 無処理のNタイプは内部が導通している為、シールドボックスとしてご利用可能です。
- 上カバービス取付部はビスの落下防止構造となっていますので最初にねじ込む様にして入れて下さい。

構成内容

No.	名称	個数	材質	色 / 表面処理
1	トップカバー	1	アルミダイキャスト ADC12	ライトグレー(粉体塗装) / 無処理
2	ボディ	1	アルミダイキャスト ADC12	ライトグレー(粉体塗装) / 無処理
3	ガスケット	1	シリコンOリング (硬度30°)	ブラック
4	取付ビス(ナベ)	4	ステンレス	無処理
5	アースビス(ナベM4×5)	2	鉄	銅メッキ

オプション部品 (別売)



外部取付足
CKシリーズ
P4-37

取付ベース
FTBシリーズ
P4-33

ボール取付金具
SSKシリーズ
P4-63~65

DINレール
FDRシリーズ
P4-39

ケーブルグランドシリーズ
P5-67~82

型番目次/
Photo
INDEX

プラスチック
ケース

キャリング
ケース

防水・防塵
樹脂ボックス

防水・防塵
アルミ/
ステンレス
ボックス

端子ボックス/
防水コネクタ/
ケーブル
グランド

アルミ
フレーム/
ヒートシンク
ケース

アルミサッシ
ケース

メタル
ケース

フリーサイズ
ケース/
フリーサイズ
パネル

ラックケース/
サブラック

棚板/
ラックパネル

電池ホルダー/
電池ボックス

アクセサリ/
機構部品

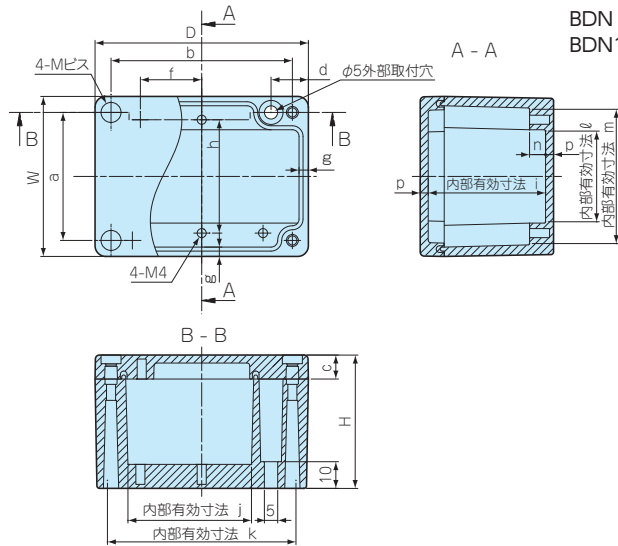
カスタム製品

技術資料/
各種ご案内

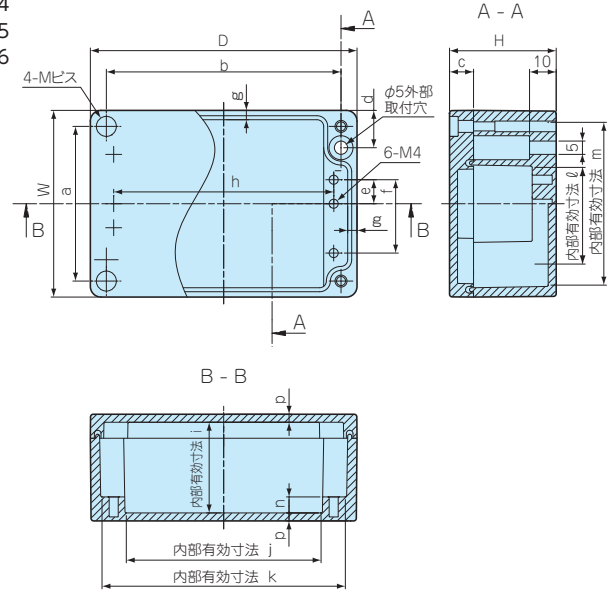
外觀寸法図

■ 製品のCADデータはホームページよりダウンロード可能です。

BDN 6-8-5

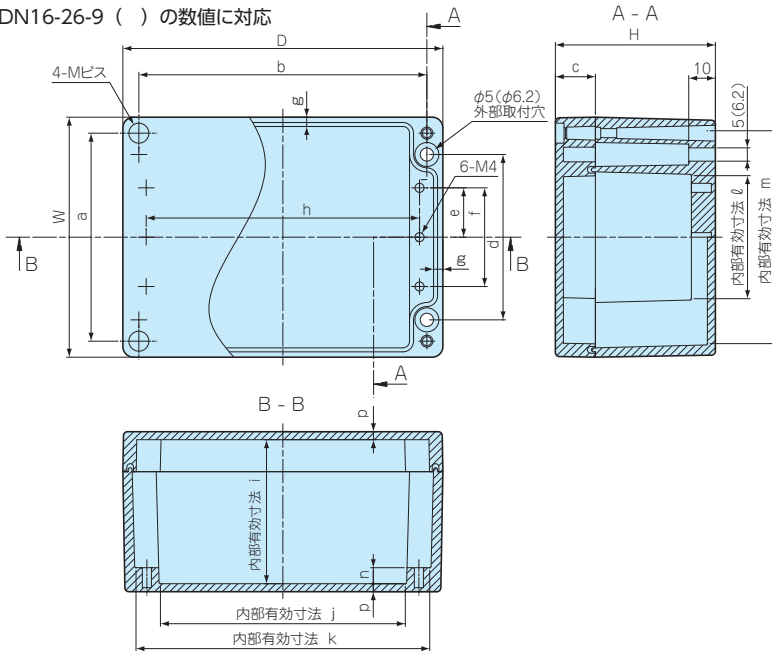


BDN 7-10-4
BDN 9-13-5
BDN11-16-6



BDN 9- 9-6
BDN10-14-7

BDN12-22-8 () の数値に対応
BDN16-26-9 () の数値に対応



型番・寸法・標準価格

■ 自重は成形条件により5%内外の変動があります。
■ 標準価格はGタイプとNタイプで異なります。

型番		寸法						自重 (g)	標準価格G	標準価格N
● ライトグレー粉体塗装	○ 無処理	W	D	H	a	b	c			
BDN 6- 8-5G	BDN 6- 8-5N	60	80	50	48	68	9	240	▲1,760	▲1,380
BDN 7-10-4G	BDN 7-10-4N	70	100	40	58	88	9	250	▲1,860	▲1,450
BDN 9- 9-6G	BDN 9- 9-6N	90	90	60	78	78	15	395	▲2,280	▲1,780
BDN 9-13-5G	BDN 9-13-5N	90	130	50	78	118	9	420	▲2,320	▲1,730
BDN10-14-7G	BDN10-14-7N	100	140	70	88	128	15	635	▲2,860	▲2,280
BDN11-16-6G	BDN11-16-6N	110	160	60	98	148	15	640	▲3,150	▲2,530
BDN12-22-8G	BDN12-22-8N	120	220.5	80	105	205	20	1,155	▲4,800	▲3,770
BDN16-26-9G	BDN16-26-9N	160	260	90	140	240	20	2,145	8,840	7,340

型番		寸法												
● ライトグレー粉体塗装	○ 無処理	d	e	f	g	h	i	j	k	ℓ	m	n	p	M
BDN 6- 8-5G	BDN 6- 8-5N	14	—	23	3.5	42.5	44	45	71	33	51	6	3	M4
BDN 7-10-4G	BDN 7-10-4N	14	11	31	3	85	34	75	92.5	38	62.5	6	3	M4
BDN 9- 9-6G	BDN 9- 9-6N	62	18.5	37	3.5	72	54	62.5	80.7	46.7	80.5	6	3	M4
BDN 9-13-5G	BDN 9-13-5N	14	19	47.5	3.5	112.5	44	102.7	120.9	55.9	80.7	6	3	M4
BDN10-14-7G	BDN10-14-7N	72	24	48	3.5	121	64	111	130	56	90	6	3	M4
BDN11-16-6G	BDN11-16-6N	14	29	67.5	3.5	142.5	54	132.5	150.7	75.7	100.5	6	3	M4
BDN12-22-8G	BDN12-22-8N	84.6	28	56	3.9	196	74	183	206	62	105	6	3	M5
BDN16-26-9G	BDN16-26-9N	110	36	72	4.8	230	82	216	247	87	146	9	4	M6

▲は値上げした製品です。

型番目次/
Photo
INDEX

プラスチック
ケース

キャリング
ケース

防水・防塵
樹脂ボックス

防水・防塵
アルミ/
ステンレス
ボックス

端子ボックス/
防水コネクタ/
ケーブル
グラブド

アルミ
フレーム/
ヒートシンク
ケース

アルミサッシ
ケース

メタル
ケース

フリーサイズ
ケース/
フリーサイズ
パネル

ラックケース/
サブラック

機板/
ラックパネル

電池ホルダー/
電池ボックス

アクセサリ
/機構部品

カスタム製品

技術資料/
各種ご案内

4

ALC SERIES

防水・防塵アルミダイキャストボックス

防水・防塵アルミ/ステンレスボックス

IP67 IP65



型番目次/Photo INDEX

プラスチックケース

キャリングケース

防水・防塵樹脂ボックス

防水・防塵アルミ/ステンレスボックス

端子ボックス/防水コネクタ/ケーブルグランド

アルミフレーム/ヒートシンクケース

アルミサッシケース

メタルケース

フリーサイズケース/フリーサイズパネル

ラックケース/サブラック

棚板/ラックパネル

電池ホルダー/電池ボックス

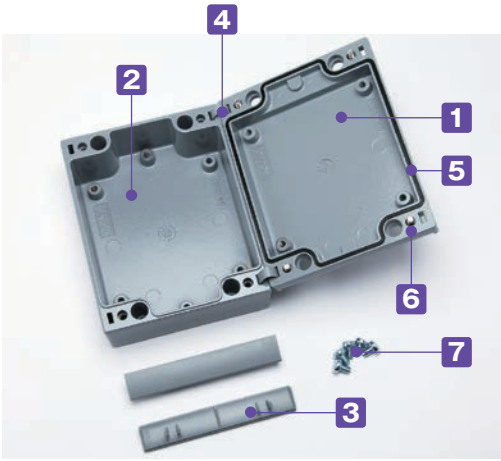
アクセサリ/機構部品

カスタム製品

技術資料/各種ご案内

- カスタム製品 (穴加工・インクジェット印刷・表面シート製作) についてはP14-1~51をご覧ください。
- CADデータ (DXF/DWG) でご依頼いただくと**5%割引**、リピート注文品は更に**5%割引**致します。

テクニカルデータ
保護等級: IP65 / 67 ※サイズによりIPが異なります。
使用温度範囲: -40℃~+80℃
カバー締め付けトルク: 2.5N・m



- デザインの良いアルミダイキャストボックスです。
- 保護等級 IP67, 65で、頑丈なボックスです。



- 付属のヒンジを取付ける事でカバーの落下防止になります。
- POM樹脂製のクリップオンカバーを外すだけでボックスを壁にネジ止め可能です。

構成内容

No.	名称	個数	材質	色 / 表面処理
1	トップカバー	1	アルミダイキャスト	グレー粉体塗装 (RAL 7040)
2	ボディ	1	アルミダイキャスト	グレー粉体塗装 (RAL 7040)
3	クリップオンカバー ※1	2	POM / アルミニウム+POM	グレー / シルバーアルマイト
4	内ヒンジ ※2	2	ポリプロピレン	グレー
5	ガスケット	1	エラストマ / ネオプレーン	ブラック / ライトグレー
6	取付ビス (ナベM4 / M5)	4	ステンレス	無処理
7	基板取付ビス (バインドM4×8 / M5×8)	5	鉄	ユニクロメッキ

※1 ALC23-20-12, ALC33-20-12, ALC28-25-12, ALC33-30-12, ALC38-25-12, ALC43-30-12タイプのみクリップオンカバーがアルミ製となります。(それ以外はPOM樹脂製)
 ※2 高さ33と50のタイプはヒンジは付属していません。

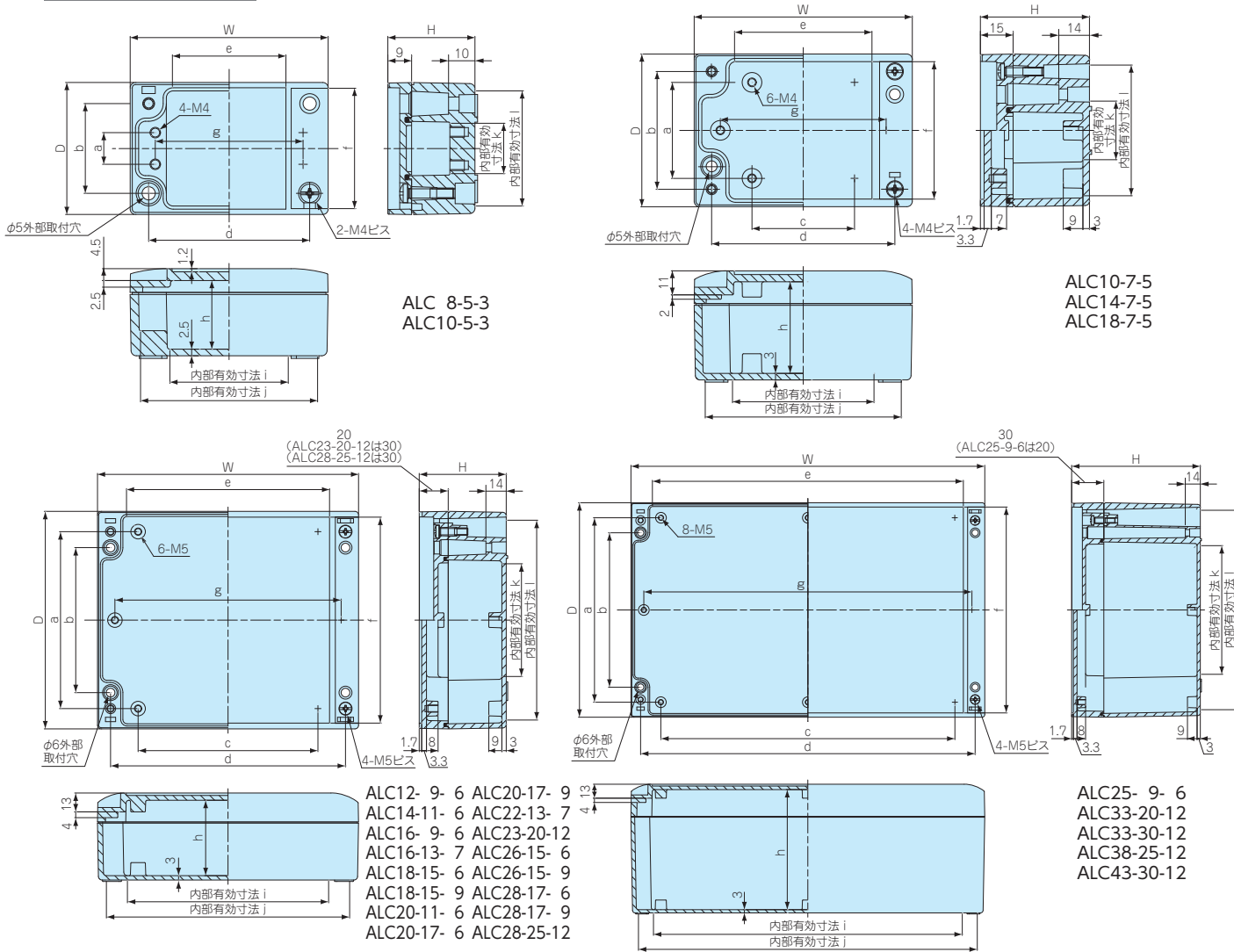
オプション部品 (別売)



- 取付ベース FTBシリーズ P4-34
- ケーブルグランドシリーズ P5-67~82
- アルミ製クリップオンカバー COAシリーズ P4-40
- ボール取付金具 SSKシリーズ P4-63~65
- プロテクティブベント PMFシリーズ P4-68~70

外觀寸法図

■製品のCADデータはホームページよりダウンロード可能です。



■ IP (防水保護等級) はサイズにより異なります。
■ 自重は成形条件により5%内外の変動があります。

型番・寸法・標準価格

型番	W	D	H	a	b	c	d	e	f	g	h	i	j	k	l	IP	自重 (g)	標準価格
ALC 8-5-3	75	50	33	12	34	-	61	42.5	45.5	56	26	45	67	19	41	IP67	145	▲ 3,090
ALC10-5-3	100	50	33	12	34	-	86	67.5	45.5	81	26	70	92	19	41	IP67	175	▲ 4,070
ALC10-7-5	100	70	50	44	54	47	84	62.5	62.5	76	42	66	91	21.5	61	IP67	340	▲ 5,050
ALC12-9-6	120	90	60	62	40	64	102	79.5	81.5	96	52	82	107	20	76	IP67	560	▲ 5,610
ALC14-7-5	140	70	50	44	54	87	124	102.5	62.5	116	42	106	131	21.5	61	IP67	430	▲ 6,160
ALC14-11-6	140	110	60	82	60	84	122	99.5	101.5	116	52	102	127	40	96	IP67	685	▲ 8,230
ALC16-9-6	160	90	60	62	40	104	142	119.5	81.5	136	52	122	147	20	76	IP67	660	▲ 6,700
ALC16-13-7	160	130	70	102	80	104	142	119.5	121.5	136	62	122	147	60	117	IP67	890	▲ 10,100
ALC18-7-5	180	70	50	44	54	127	164	142.5	62.5	156	42	146	171	21.5	61	IP67	510	▲ 7,200
ALC18-15-6	180	150	60.5	122	100	124	162	139.5	141.5	156	52	142	170	80	140	IP67	1,000	▲ 10,520
ALC18-15-9	180	150	90	122	100	124	162	139.5	141.5	156	82	142	170	80	140	IP67	1,200	▲ 10,970
ALC20-11-6	200	110	60	82	60	144	182	159.5	101.5	176	52	162	186	40	96	IP67	860	▲ 8,950
ALC20-17-6	200	170	60	142	120	144	182	159.5	161.5	176	52	162	186	100	156	IP67	1,160	▲ 11,440
ALC20-17-9	200	170	90	142	120	144	182	159.5	161.5	176	82	162	186	100	156	IP67	1,380	▲ 12,110
ALC22-13-7	220	130	70	102	80	164	202	179.5	121.5	196	62	182	207	60	117	IP67	1,105	▲ 11,220
ALC23-20-12	230	200	120	172	144	174	212	189.5	191.5	206	112	192	220	123	189	IP65	2,050	▲ 25,130
ALC25-9-6	250	90	60	62	40	194	232	209.5	81.5	226	52	212	240	19	79	IP65	905	▲ 10,150
ALC26-15-6	260	150	60	122	100	204	242	219.5	141.5	236	52	222	250	80	138	IP65	1,240	▲ 11,220
ALC26-15-9	260	150	90	122	100	204	242	219.5	141.5	236	82	222	250	80	138	IP65	1,530	▲ 11,670
ALC28-17-6	280	170	60	142	120	224	262	239.5	161	256	52	242	270	100	159	IP65	1,470	▲ 12,810
ALC28-17-9	280	170	90	142	120	224	262	239.5	161	256	82	242	270	100	159	IP65	1,770	▲ 13,240
ALC28-25-12	280	250	120	220	194	224	262	240	242	250	110	241	267	172	237	IP65	2,990	▲ 30,640
ALC33-20-12	330	200	120	172	144	274	312	289.5	191.5	306	112	292	320	123	189	IP65	2,600	▲ 30,830
ALC33-30-12	331	301	120	270	244	274	312	290	292	300	110	291	318	222	288	IP65	3,890	▲ 40,300
ALC38-25-12	380	250	120	220	194	324	362	340	242	350	110	341	367	172	236	IP65	3,700	▲ 33,580
ALC43-30-12	430	300	120	270	244	374	412	390	292	400	109.5	390	417	220	287	IP65	4,700	▲ 52,280

▲は値上げした製品です。

4

AD SERIES

防水・防塵アルミダイキャストボックス

防水・防塵アルミ/ステンレスボックス

IP67 IP65



型番目次/Photo INDEX

プラスチックケース

キャリングケース

防水・防塵樹脂ボックス

防水・防塵アルミ/ステンレスボックス

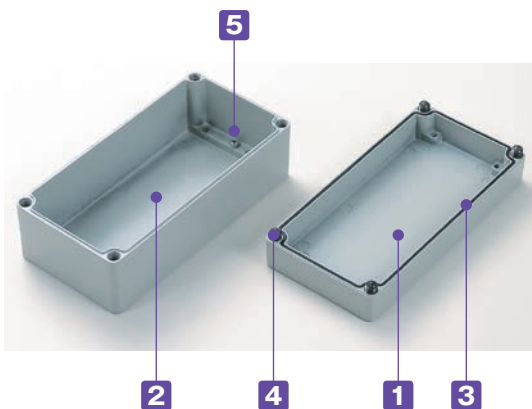
端子ボックス/防水コネクタ/ケーブルグランド

アルミフレーム/ヒートシンクケース

アルミサッシケース

メタルケース

- カスタム製品 (穴加工・インクジェット印刷・塗装) についてはP14-1~51をご覧ください。
- CADデータ (DXF/DWG) でご依頼いただくと**5%割引**、リピート注文品は更に**5%割引**致します。



- 肉厚で頑丈なアルミダイキャストボックスです。
- 地震計等の屋外用測定器、プラント制御、トンネル内の機器など過酷な環境下で使用する機器へのご利用に最適です。
- 落下防止スクリーンの為、カバースクリューはトップカバーから外せません。

テクニカルデータ

保護等級: IP65 / 67 使用温度範囲: -40°C ~ +80°C

カバー締め付けトルク: 下記の機種 1.8N・m~2N・m
 AD5-7-4, 7-7-4, 8-8-6, 10-7-4, 10-10-8, 12-8-4, 12-8-6
 AD15-7-4, 15-10-5, 15-10-8, 16-8-6, 20-10-8
 その他の機種 2.8N・m~3N・m

構成内容

No.	名称	個数	材質	色 / 表面処理
1	トップカバー	1	アルミダイキャスト	ライトグレー粉体塗装
2	ボディ	1	アルミダイキャスト	ライトグレー粉体塗装
3	ガスケット	1	ネオプレン又はエラストマー、シリコン	ホワイトアイボリー又はブラック
4	カバースクリュー	2~6	ステンレス鋼	無処理
5	アースネジ	2~4	鉄	銅メッキ

オプション部品 (別売)

アクセサリ/機構部品

カスタム製品

技術資料/各種ご案内



取付ベース FTBシリーズ P4-35~36



DINレール FDRシリーズ P4-39



外部取付足 ADL・CKシリーズ P4-37

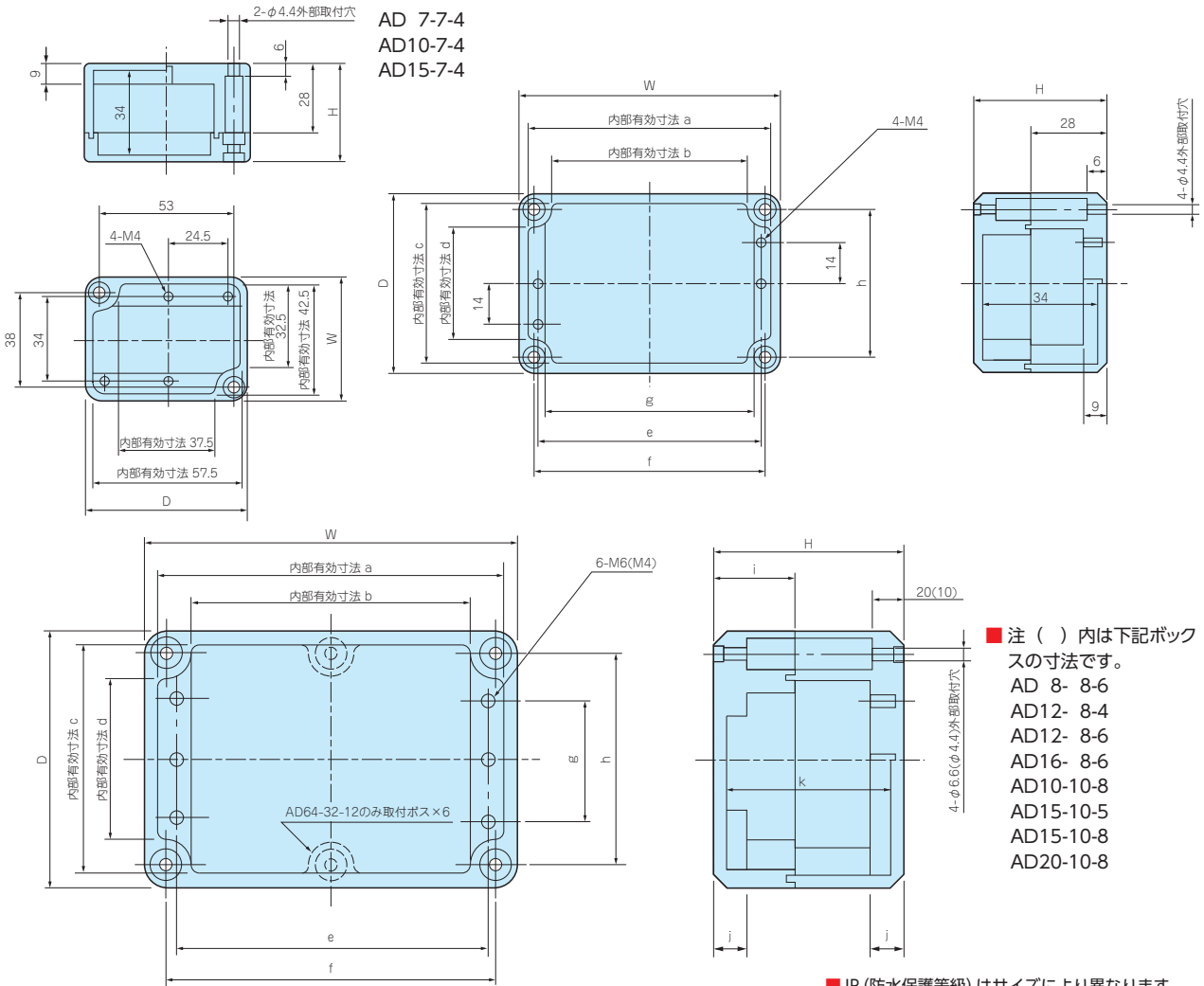


ボール取付金具 SSKシリーズ P4-63~65
 ケーブルグランドシリーズ P5-67~82

外觀寸法図

■製品のCADデータはホームページよりダウンロード可能です。

AD 5-7-4



■注()内は下記ボックスの寸法です。
AD 8- 8-6
AD12- 8-4
AD12- 8-6
AD16- 8-6
AD10-10-8
AD15-10-5
AD15-10-8
AD20-10-8

■ IP (防水保護等級) はサイズにより異なります。
■ 自重は成形条件により5%内外の変動があります。

型番・寸法・標準価格

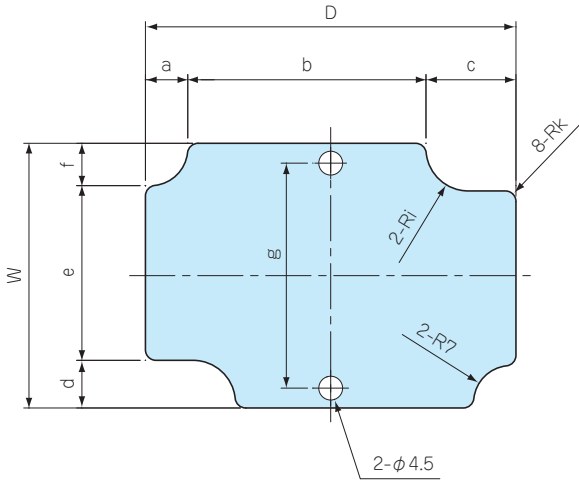
型番	W	D	H	a	b	c	d	e	f	g	h	i	j	k	IP	自重(kg)	標準価格
AD 5- 7- 4	50	65	40	-	-	-	-	-	-	-	-	-	-	-	IP67	0.13	▲ 2,370
AD 7- 7- 4	65	65	40	57.5	37.5	57.5	37.5	49	53	42	53	-	-	-	IP67	0.18	▲ 2,770
AD 8- 8- 6	80	80	60	70.5	49	70.5	49	58	67	39	67	20	10	54	IP67	0.34	▲ 3,840
AD10- 7- 4	100	65	40	92.5	72.5	57.5	37.5	84	88	77	53	-	-	-	IP67	0.25	▲ 3,220
AD10-10- 8	100	100	80	90	69.5	90	69.5	78	87	59	87	27	10	74	IP67	0.55	▲ 5,960
AD12- 8- 4	120	80	40	108	87.5	68	47.5	98	107	39	67	20	10	34	IP67	0.35	▲ 4,890
AD12- 8- 6	120	80	60	110.5	90	70.5	50	98	107	39	67	20	10	54	IP67	0.44	▲ 4,980
AD12-12-10	120	120	100	109	80	109	80	92	102	64	102	33	13	92	IP67	1.08	▲ 9,180
AD15- 7- 4	150	65	40	142.5	122.5	57.5	37.5	134	138	127	53	-	-	-	IP67	0.33	▲ 4,210
AD15-10- 5	150	100	54	142	121.5	92	71.5	128	137	59	87	27	10	48	IP67	0.57	▲ 7,030
AD15-10- 8	150	100	80	140	119.5	90	69.5	128	137	59	87	27	10	74	IP67	0.74	▲ 7,160
AD16- 8- 6	160	80	60	150.5	130	70.5	50	138	147	39	67	20	10	54	IP67	0.56	▲ 5,820
AD16-16-10	160	160	100	149	120.5	149	120.5	132	142	104	142	33	13	91	IP67	1.44	▲11,400
AD18-12-10	180	120	100	169	140	109	80	152	162	64	102	33	13	92.5	IP67	1.31	▲10,740
AD20-10- 8	200	100	80	190	169.5	90	69.5	178	187	59	87	27	10	74	IP67	0.9	▲ 8,890
AD20-20-12	200	200	120	188	154.5	188	154.5	168	180	134	180	40	13	112	IP67	2.48	▲17,310
AD24-12-10	240	120	100	229	200	109	80	212	222	64	102	33	13	91	IP67	1.6	▲11,830
AD24-16-10	240	160	100	229	200	149	120	212	222	104	142	33	13	91.2	IP67	1.88	▲13,730
AD24-24-12	240	240	120	228	194.5	228	194.5	208	220	174	220	40	13	112	IP65	3.04	▲19,850
AD30-20-12	300	199.5	120	288	254.5	188	154.5	268	280	134	180	40	13	112	IP67	3.25	▲21,030
AD32-16-10	320	160	100	309	280	149	120	292	302	104	142	33	13	92	IP67	2.42	▲16,790
AD32-32-12	320	320	120	308	274.5	308	274.5	288	300	254	300	40	13	112	IP65	4.9	▲33,040
AD36-24-12	360.5	240.5	120	348	314.5	228	194.5	328	340	174	220	40	13	111	IP65	4.74	▲32,840
AD40-20-12	400	200	120	388	354.5	188	154.5	368	380	134	180	40	13	111.5	IP67	4.14	▲33,700
AD48-16-10	481	160.5	100.5	468	439	148	119	452	462	104	142	33	13	91	IP67	3.9	▲27,700
AD48-24-12	481.5	241.5	121	468	434.5	228	194.5	448	460	174	220	40.5	13	111	IP65	6.1	▲42,770
AD48-32-12	481	321	120	468	434.5	308	274.5	448	460	254	300	40	13	111	IP65	6.6	▲48,530
AD64-32-12	640	320.6	122	628	594.5	308	274.5	608	620	254	300	40.8	13	111	IP65	8.7	▲67,150

▲は値上げした製品です。

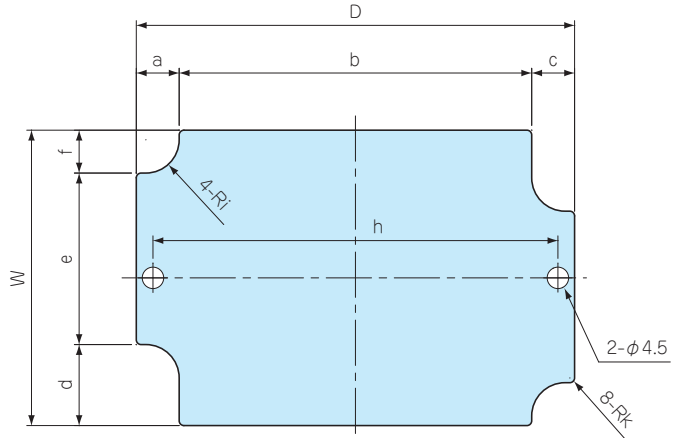
FTB SERIES
BDN用取付ベース



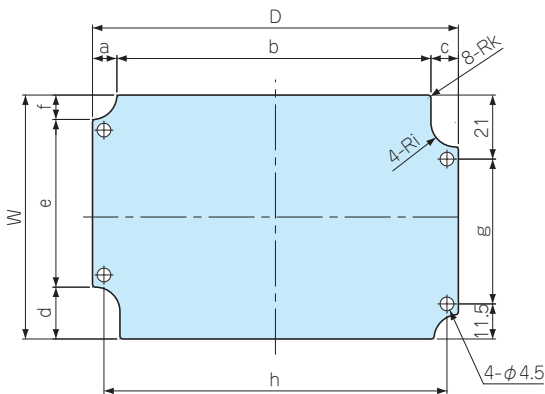
FTB 5-7



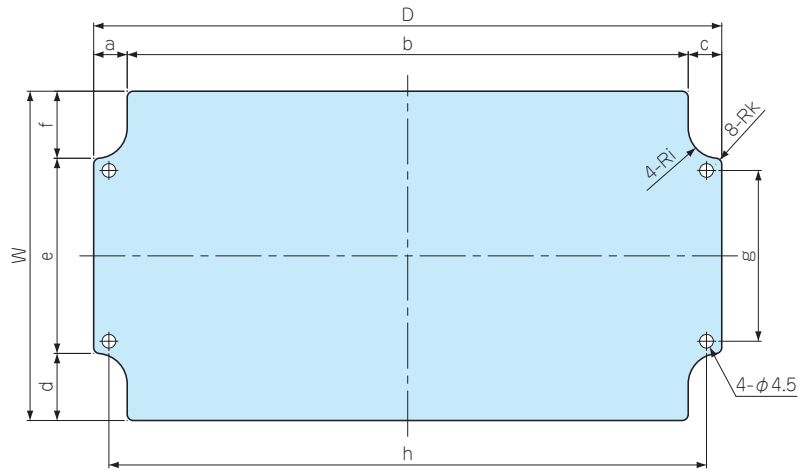
FTB 6-9



FTB 8-12
FTB10-15



FTB 8- 8 FTB10-20
FTB 9-13 FTB14-24



材 質	色 / 表面処理
A1050P t1.5	シルバーアルマイト

■ 取付について、ナベビスM4×5を別途ご用意下さい。

型番・寸法・標準価格

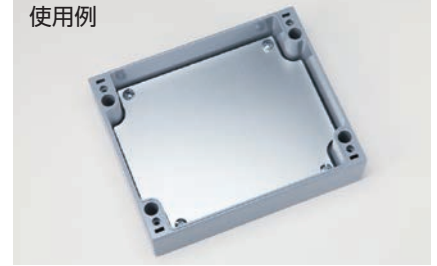
型 番	適応機種	W	D	a	b	c	d	e	f	g	h	i	k	標準価格
FTB 5- 7	BDN 6- 8-5	50	70	8	45	17	9	33	8	42.5	-	8	2	▲ 460
FTB 6- 9	BDN 7-10-4	62	92	9	74	9	17	36	9	-	85	7	1	▲ 490
FTB 8- 8	BDN 9- 9-6	80	80	9	62	9	17	46	17	37	72.5	8	2	▲ 510
FTB 8-12	BDN 9-13-5	80	120	8	103	9	17	55	8	47.5	112.5	8	1	▲ 580
FTB 9-13	BDN10-14-7	89	129	9	111	9	17	55	17	48	121	8.5	2	▲ 670
FTB10-15	BDN11-16-6	100	150	8	133	9	17	75	8	67.5	142.5	8	1	780
FTB10-20	BDN12-22-8	108	206	11	184	11	22	64	22	56	196	10	2	▲ 890
FTB14-24	BDN16-26-9	144	244	15	214	15	30	84	30	72	230	12	3	▲1,120

▲は値上げした製品です。

FTB SERIES

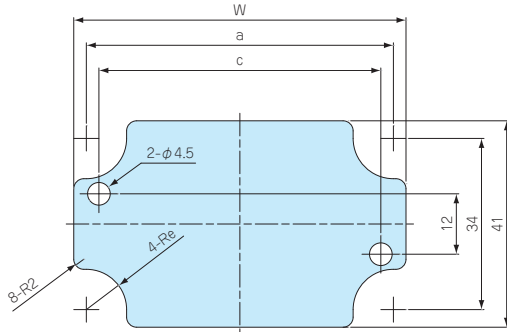
ALC用取付ベース

使用例

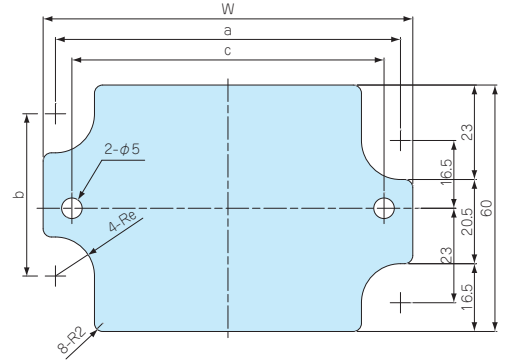


■ 製品のCADデータはホームページよりダウンロード可能です。

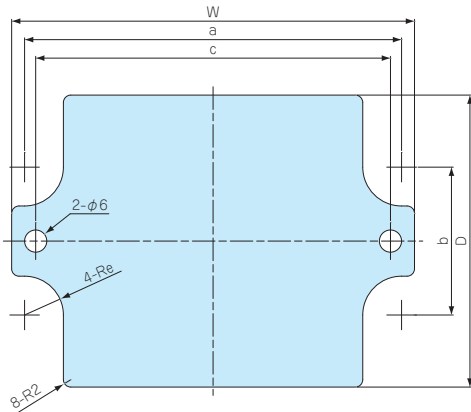
FTB 6-4
FTB 9-4



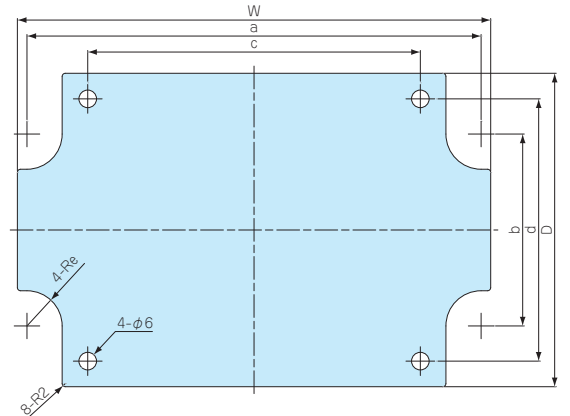
FTB 9-6
FTB13-6
FTB17-6



FTB10-7
FTB14-7



FTB12- 9
FTB14-11
FTB16-13
FTB18- 9
FTB18-15
FTB20-11
FTB21-18
FTB23- 7
FTB24-13
FTB26-15
FTB26-23
FTB31-18
FTB31-28
FTB36-23
FTB41-28



材質	色 / 表面処理
A1050P t1.5	シルバーアルマイト

■ 取付について、ALC附属ビスを使用してください。

型番・寸法・標準価格

型番	適応機種	W	D	a	b	c	d	e	標準価格
FTB 6- 4	ALC 8- 5- 3	66	41	61	34	56	12	8	▲ 450
FTB 9- 4	ALC10- 5- 3	91	41	86	34	81	12	8	480
FTB 9- 6	ALC10- 7- 5	90	60	84	39.5	76	-	9.5	510
FTB10- 7	ALC12- 9- 6	109	79	102	40	96	-	10.5	620
FTB13- 6	ALC14- 7- 5	130	60	124	39.5	116	-	9.5	610
FTB12- 9	ALC14-11- 6	128	98	122	60	84	82	11	▲ 680
FTB14- 7	ALC16- 9- 6	149	79	142	40	136	-	10.5	670
FTB14-11	ALC16-13- 7	147	117	142	80	104	102	11.5	720
FTB17- 6	ALC18- 7- 5	170	60	164	39.5	156	-	9.5	630
FTB16-13	ALC18-15- 6	167	137	162	100	124	122	11.5	▲ 910
	ALC18-15- 9								
FTB18- 9	ALC20-11- 6	188	98	182	60	144	82	11	760
FTB18-15	ALC20-17- 6	187	157	182	120	144	142	11.5	990
	ALC20-17- 9								
FTB20-11	ALC22-13- 7	207	117	202	80	164	102	11.5	900
FTB21-18	ALC23-20-12	217	187	212	144	174	172	11.5	1,160
FTB23- 7	ALC25- 9- 6	239	79	232	40	194	62	10.5	870
FTB24-13	ALC26-15- 6	247	137	242	100	204	122	11.5	1,060
	ALC26-15- 9								
FTB26-15	ALC28-17- 6	267	157	262	120	224	142	11.5	1,240
	ALC28-17- 9								
FTB26-23	ALC28-25-12	265	235	258	190	224	220	11	▲1,750
FTB31-18	ALC33-20-12	317	187	312	144	274	172	11.5	▲1,780
FTB31-28	ALC33-30-12	315	285	308	240	274	270	11	2,880
FTB36-23	ALC38-25-12	365	235	358	190	324	220	11	▲2,220
FTB41-28	ALC43-30-12	415	285	408	240	374	270	11	3,410

▲は値上げした製品です。

型番目次/
Photo
INDEX

プラスチック
ケース

キャリング
ケース

防水・防塵
樹脂ボックス

防水・防塵
アルミ/
ステンレス
ボックス

端子ボックス/
防水コネクタ/
ケーブル
グラブド

アルミ
フレーム/
ヒートシンク
ケース

アルミサッシ
ケース

メタル
ケース

フリーサイズ
ケース/
フリーサイズ
パネル

ラックケース/
サブラック

機板/
ラックパネル

電池ホルダー/
電池ボックス

アクセサリ
/機構部品

カスタム製品

技術資料/
各種ご案内



使用例



■ 製品のCADデータはホームページよりダウンロード可能です。

型番目次/
Photo
INDEX
FTB 4-5
FTB 5-5
FTB 9-5
FTB14-6

プラスチック
ケース

キャリング
ケース

防水・防塵
樹脂ボックス

防水・防塵
アルミ/
ステンレス
ボックス

端子ボックス/
防水コネクタ/
ケーブル
グランド

アルミ
フレーム/
ヒートシンク
ケース

アルミサッシ
ケース

メタル
ケース

フリーサイズ
ケース/
フリーサイズ
パネル

ラックケース/
サブラック

棚板/
ラックパネル

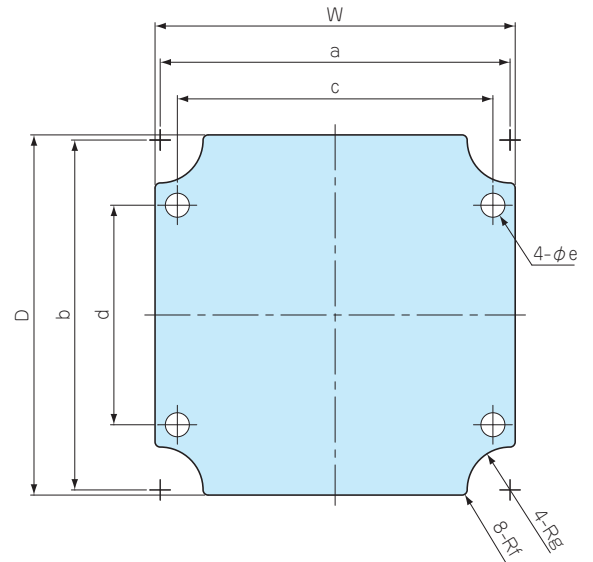
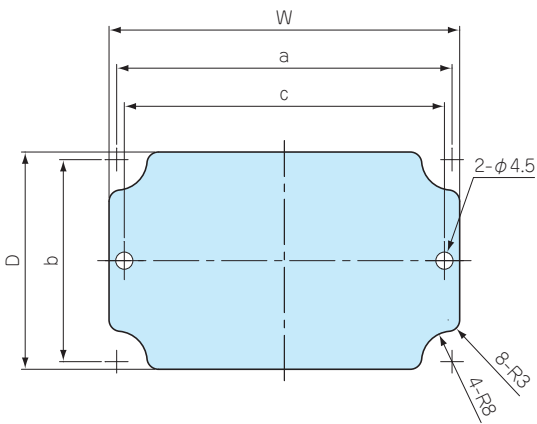
電池ホルダー/
電池ボックス

アクセサリ
/機構部品

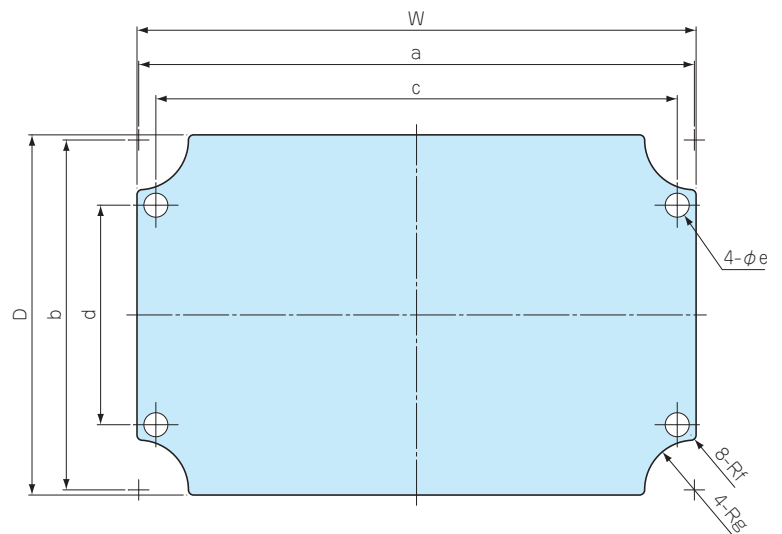
カスタム製品

技術資料/
各種ご案内

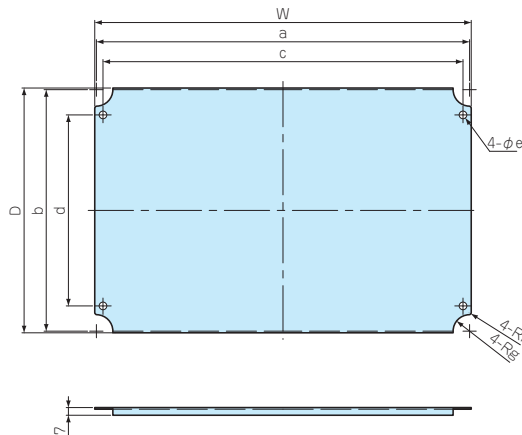
FTB 7- 7
FTB 9- 9
FTB11-11
FTB15-15
FTB18-18
FTB22-22



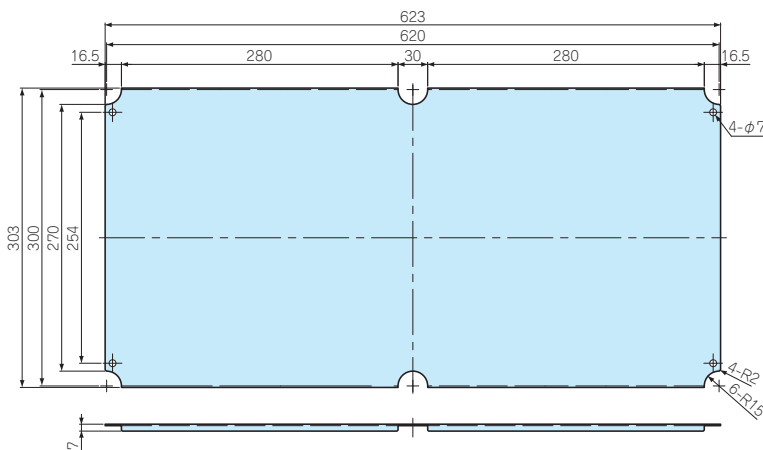
FTB11- 7
FTB15- 7
FTB14- 9
FTB19- 9
FTB17-11
FTB23-11
FTB23-15
FTB31-15
FTB28-18



FTB46-14
FTB38-18
FTB34-22
FTB46-22
FTB30-30
FTB46-30



FTB62-30



型番・寸法・標準価格

型番	適応機種	W	D	a	b	c	d	e	f	g	標準価格
FTB 4- 5	AD 5- 7- 4	42	57	38	53	34	-	4.5	3	8	▲ 440
FTB 5- 5	AD 7- 7- 4	57	57	53	53	49	-	4.5	3	8	▲ 450
FTB 9- 5	AD10- 7- 4	92	57	88	53	84	-	4.5	3	8	▲ 490
FTB14- 6	AD15- 7- 4	142	57	138	53	134	-	4.5	3	8	▲ 620
FTB 7- 7	AD 8- 8- 6	67	67	-	-	58	39	4.5	1	10.5	▲ 490
FTB 9- 9	AD10-10- 8	87	87	-	-	78	59	4.5	1.5	10	▲ 620
FTB11-11	AD12-12-10	105	105	102	102	92	64	7	1.5	12.5	▲ 690
FTB15-15	AD16-16-10	145	145	142	142	132	104	7	1.5	14.5	▲ 870
FTB18-18	AD20-20-12	183	183	180	180	168	134	7	1.5	15	▲1,210
FTB22-22	AD24-24-12	223	223	220	220	208	174	7	2	15	▲1,710
FTB11- 7	AD12- 8- 4	105	67	-	-	98	39	4.5	1	10	▲ 600
	AD12- 8- 6										
FTB15- 7	AD16- 8- 6	147	67	-	-	138	39	4.5	1	10	▲ 660
FTB14- 9	AD15-10- 5	137	87	-	-	128	59	4.5	1.5	10	▲ 680
	AD15-10- 8										
FTB19- 9	AD20-10- 8	187	87	-	-	178	59	4.5	1.5	10	▲ 770
FTB17-11	AD18-12-10	163	105	162	102	152	64	7	1.5	14.5	▲ 900
FTB23-11	AD24-12-10	225	105	222	102	212	64	7	1.5	12.5	▲1,010
FTB23-15	AD24-16-10	225	145	222	142	212	104	7	1.5	14.5	▲1,150
FTB31-15	AD32-16-10	305	145	302	142	292	104	7	2	12.5	▲1,500
FTB28-18	AD30-20-12	283	183	280	180	268	134	7	2	15	▲1,480
FTB46-14	AD48-16-10	463	143	462	142	452	104	7	2.5	14.5	▲2,120
FTB38-18	AD40-20-12	383	183	380	180	368	134	7	2	15	▲2,050
FTB34-22	AD36-24-12	343	223	340	220	328	174	7	2	15	▲2,130
FTB46-22	AD48-24-12	463	223	460	220	448	174	7	2	15	▲2,460
FTB30-30	AD32-32-12	303	303	300	300	288	254	7	2	15	▲2,810
FTB46-30	AD48-32-12	463	303	460	300	448	254	7	2	15	▲3,200
FTB62-30	AD64-32-12	623	303	620	300	608	254	7	2	15	4,050

■ 材質 / 表面処理 : A1050P t1.5 / シルバーアルマイト
■ 取付について、AD附属ビスを使用してください。

▲は値上げした製品です。

型番目次/
Photo
INDEX

プラスチック
ケース

キャリング
ケース

防水・防塵
樹脂ボックス

防水・防塵
アルミ/
ステンレス
ボックス

端子ボックス/
防水コネクタ/
ケーブル
グラウンド

アルミ
フレーム/
ヒートシンク
ケース

アルミサッシ
ケース

メタル
ケース

フリーサイズ
ケース/
フリーサイズ
パネル

ラックケース/
サブラック

機板/
ラックパネル

電池ホルダー/
電池ボックス

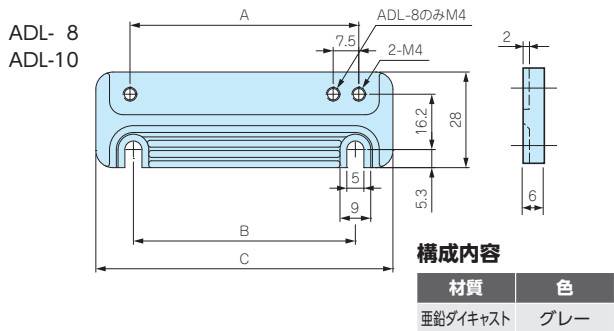
アクセサリー
/ 機構部品

カスタム製品

技術資料/
各種ご案内

ADL・CK SERIES

外部取付足



構成内容

材質	色
亜鉛ダイキャスト	グレー

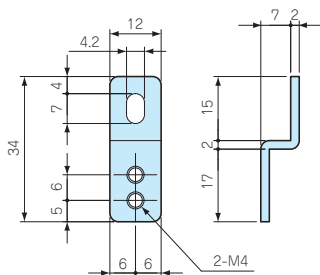
型番・寸法・標準価格

型番	A	B	C	入数	標準価格
ADL-8	67	65	87	2/組	▲1,220
ADL-10	87	85	107	2/組	▲1,360

■ビスが別途必要です。

▲は値上げした製品です。

CK-34Z



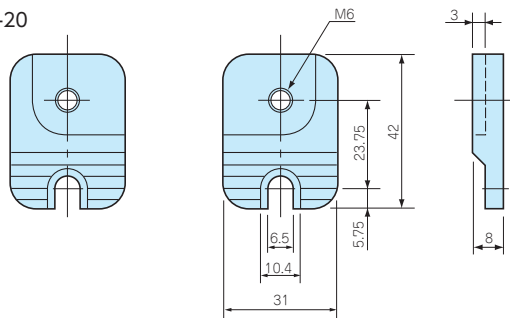
型番・標準価格

型番	材質	表面処理	入数	標準価格
CK-34Z	SUS304	パレル研磨	4/組	360

■ビスが別途必要です。

■ ADLのCADデータはホームページよりダウンロード可能です。

ADL-20



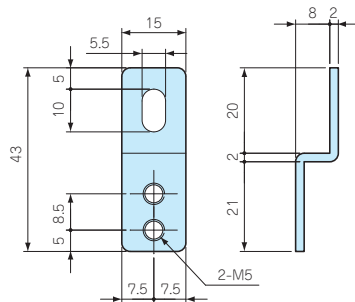
型番・標準価格

型番	材質	色	入数	標準価格
ADL-20	亜鉛ダイキャスト	グレー	左右各2/組	▲1,270

■ビスが別途必要です。

▲は値上げした製品です。

CK-35Z



型番・標準価格

型番	材質	表面処理	入数	標準価格
CK-35Z	SUS304	パレル研磨	4/組	390

■ビスが別途必要です。

MT SERIES

外部取付足用ビスセット



型番・寸法・標準価格

型番	呼称	入数	標準価格
MT4-10	ナベM4×10	4/組	70
MT4-14	ナベM4×14	4/組	70
MT5-12	ナベM5×12	4/組	110
MT5-14	ナベM5×14	4/組	110
MT6-14	ナベM6×14	4/組	110
MT6-20	ナベM6×20	4/組	120
MT6-25	ナベM6×25	4/組	120
MT6-30	ナベM6×30	4/組	200

■材質/表面処理：ステンレス/無処理

■MT型ビスセットはボックスに外部取付足を付ける為のビスです。

外部取付足、ビスセット対応表

ボックス型番	外部取付足型番	ビスセット型番
AD 5- 7- 4	CK-34Z	MT4-10
AD 7- 7- 4	CK-34Z	MT4-10
AD10- 7- 4	CK-34Z	MT4-10
AD15- 7- 4	CK-34Z	MT4-10
AD 8- 8- 6	ADL- 8	MT4-14
AD12- 8- 4	ADL- 8	MT4-10
AD12- 8- 6	ADL- 8	MT4-14
AD16- 8- 6	ADL- 8	MT4-14
AD10-10- 8	ADL-10	MT4-14
AD15-10- 5	ADL-10	MT4-10
AD15-10- 8	ADL-10	MT4-14
AD12-12-10	ADL-20	MT6-25
AD18-12-10	ADL-20	MT6-25
AD24-12-10	ADL-20	MT6-25
AD16-16-10	ADL-20	MT6-25
AD24-16-10	ADL-20	MT6-25

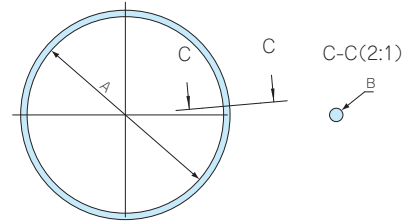
ボックス型番	外部取付足型番	ビスセット型番
AD32-16-10	ADL-20	MT6-25
AD48-16-10	ADL-20	MT6-25
AD20-20-12	ADL-20	MT6-25
AD30-20-12	ADL-20	MT6-25
AD40-20-12	ADL-20	MT6-25
AD24-24-12	ADL-20	MT6-25
AD36-24-12	ADL-20	MT6-25
AD48-24-12	ADL-20	MT6-25
AD32-32-12	ADL-20	MT6-25
AD48-32-12	ADL-20	MT6-25
AD64-32-12	ADL-20	MT6-25
BDN 6- 8-5	CK-34Z	MT4-14
BDN 7-10-4	CK-34Z	MT4-14
BDN 9- 9-6	CK-34Z	MT4-14
BDN 9-13-5	CK-34Z	MT4-14
BDN10-14-7	CK-34Z	MT4-14
BDN11-16-6	CK-34Z	MT4-14
BDN12-22-8	CK-35Z	MT5-14
BDN16-26-9	CK-35Z	MT5-14

BDN-G SERIES

BDNシリーズ用シリコンリング



■ 材質：シリコンゴム硬度30°



型番・寸法・標準価格

型番	内径A	線径B	対応ボックス	標準価格
BDN-G0608	73.2	2.4	BDN 6- 8-5	210
BDN-G0710	92.3	2.4	BDN 7-10-4	220
BDN-G0909	98.4	2.4	BDN 9- 9-6	240
BDN-G0913	124.1	2.4	BDN 9-13-5	260
BDN-G1014	136.6	2.4	BDN10-14-7	270
BDN-G1116	156	2.4	BDN11-16-6	280
BDN-G1222	196.8	3	BDN12-22-8	650
BDN-G1626	243	3.5	BDN16-26-9	1,440

■ 交換用ガスケットとしてご利用下さい。

型番目次/
Photo
INDEX

プラスチック
ケース

キャリング
ケース

防水・防塵
樹脂ボックス

防水・防塵
アルミ/
ステンレス
ボックス

端子ボックス/
防水コネクタ/
ケーブル
グランド

アルミ
フレーム/
ヒートシンク
ケース

アルミサッシ
ケース

メタル
ケース

フリーサイズ
ケース/
フリーサイズ
パネル

ラックケース/
サブラック

機板/
ラックパネル

電池ホルダー/
電池ボックス

アクセサリ
/機構部品

カスタム製品

技術資料/
各種ご案内

SGK SERIES

シリコンスポンジガスケット



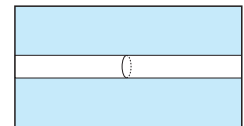
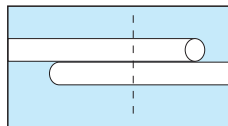
■ 標準ガスケットの経年劣化時の交換用ガスケットとしてご利用下さい。

■ ガスケット取付注意点

このガスケットは、輪になっておりません。お客様の方でサイズに合わせて切断して頂きます。取り付け方が不完全ですと防水防塵の効果が低くなる場合がありますのでご注意ください。

合せ目の両端を重ねてまっすぐに切断して下さい。

合せ目は、隙間が出ない様余裕をもって切断して下さい。



型番・寸法・標準価格

型番	φ	入数	標準価格
SGK-2.5	2.5	1m×1本	350
SGK-3	3	1m×1本	350
SGK-4	4	1m×1本	350

■ 材質 / 色 : シリコンスポンジ / ホワイトグレー

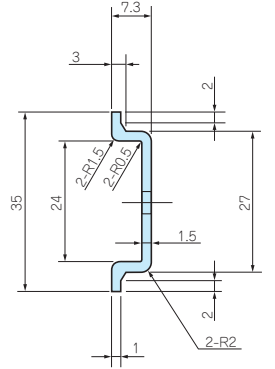
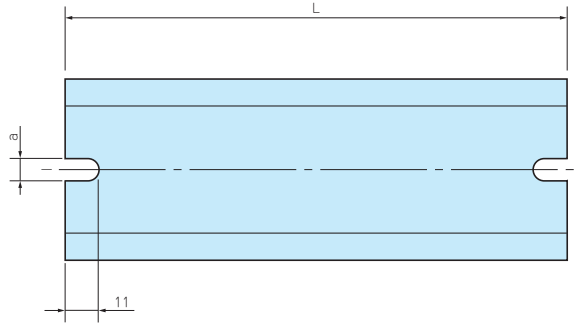
■ 温度範囲 -40℃~+105℃ 公差は±10%です。

ガスケット対応表

ボックス型番	ガスケット型番	ボックス型番	ガスケット型番
AD 5- 7- 4	SGK-2.5	AD24-12-10	SGK-4
AD 7- 7- 4	SGK-2.5	AD16-16-10	SGK-4
AD10- 7- 4	SGK-2.5	AD24-16-10	SGK-4
AD15- 7- 4	SGK-2.5	AD32-16-10	SGK-4
AD 8- 8- 6	SGK-3	AD48-16-10	SGK-4
AD12- 8- 4	SGK-3	AD20-20-12	SGK-4
AD12- 8- 6	SGK-3	AD30-20-12	SGK-4
AD16- 8- 6	SGK-3	AD40-20-12	SGK-4
AD10-10- 8	SGK-3	AD24-24-12	SGK-4
AD15-10- 5	SGK-3	AD36-24-12	SGK-4
AD15-10- 8	SGK-3	AD48-24-12	SGK-4
AD20-10- 8	SGK-3	AD32-32-12	SGK-4
AD12-12-10	SGK-4	AD48-32-12	SGK-4
AD18-12-10	SGK-4	AD64-32-12	SGK-4



取付例



構成内容

材質	色 / 表面処理
A6063S-T5	シルバーアルマイト

- 端子台など各種DINレール適合電気機器の設置が可能です。
- 各ケースの取付ボスのピッチをご確認の上、L寸をお選び下さい。
- その他のケースに使用する場合はFDR-1000を切断してご利用下さい。

型番・寸法・標準価格

型番	L	a	対応ボスピッチ	標準価格
FDR- 50	50	4.2	32 ~ 42	150
FDR- 57	57	4.2	39 ~ 49	150
FDR- 66	66	4.2	48 ~ 58	150
FDR- 77	77	4.2	59 ~ 69	150
FDR- 80	80	4.2	62 ~ 72	160
FDR- 87	87	4.2	69 ~ 79	160
FDR- 92	92	4.2	74 ~ 84	160
FDR- 100	100	4.2	82 ~ 92	160
FDR- 106	106	4.2	88 ~ 98	200
FDR- 110	110	4.2	92 ~ 102	200
FDR- 120	120	4.2	102 ~ 112	200
FDR- 128	128	4.2	110 ~ 120	200
FDR- 137	137	4.2	119 ~ 129	200
FDR- 142	142	4.2	124 ~ 134	200
FDR- 146	146	4.2	128 ~ 138	200
FDR- 150	150	4.2	132 ~ 142	210
FDR- 168	168	4.2	150 ~ 160	230
FDR- 170	170	4.2	152 ~ 162	230
FDR- 186	186	4.2	168 ~ 178	240
FDR- 202	202	4.2	184 ~ 194	260
FDR- 205	205	4.2	187 ~ 197	260
FDR- 223	223	4.2	205 ~ 215	260
FDR- 226	226	4.2	208 ~ 218	260
FDR- 235	235	4.2	217 ~ 227	290
FDR- 242	242	4.2	224 ~ 234	290

型番	L	a	対応ボスピッチ	標準価格
FDR- 249	249	4.2	231 ~ 241	290
FDR- 283	283	4.2	265 ~ 275	300
FDR- 300	300	4.2	282 ~ 292	310
FDR- 350	350	4.2	332 ~ 342	370
FDR- 450	450	4.2	432 ~ 442	420
FDR- 550	550	4.2	532 ~ 542	520
FDR-B102	102	6.5	86 ~ 92	200
FDR-B142	142	6.5	126 ~ 132	200
FDR-B160	160	6.5	144 ~ 150	210
FDR-B165	165	6.5	149 ~ 155	230
FDR-B183	183	6.5	167 ~ 173	230
FDR-B223	223	6.5	207 ~ 213	260
FDR-B260	260	6.5	244 ~ 250	300
FDR-B283	283	6.5	267 ~ 273	300
FDR-B303	303	6.5	287 ~ 293	300
FDR-B338	338	6.5	322 ~ 328	350
FDR-B360	360	6.5	344 ~ 350	380
FDR-B376	376	6.5	360 ~ 366	390
FDR-B383	383	6.5	367 ~ 373	390
FDR-B463	463	6.5	447 ~ 453	440
FDR-B560	560	6.5	544 ~ 550	530
FDR-B623	623	6.5	607 ~ 613	560
FDR-1000	1,000	-	-	610

■ FDR-1000には取付ビス用の欠き処理はございません。

DINレール対応表
ADシリーズ

ボックス型番	DINレール型番
AD 5- 7- 4	-
AD 7- 7- 4	FDR- 57
AD10- 7- 4	FDR- 92
AD15- 7- 4	FDR- 142
AD 8- 8- 6	FDR- 66
AD12- 8- 4	-
AD12- 8- 6	FDR- 106
AD16- 8- 6	FDR- 146
AD10-10- 8	FDR- 87
AD15-10- 5	FDR- 137
AD15-10- 8	FDR- 137
AD20-10- 8	FDR- 186
AD12-12-10	FDR-B102
AD18-12-10	FDR-B165
AD24-12-10	FDR-B223
AD16-16-10	FDR-B142
AD24-16-10	FDR-B223

ADシリーズ

ボックス型番	DINレール型番
AD32-16-10	FDR-B303
AD48-16-10	FDR-B463
AD20-20-12	FDR-B183
AD30-20-12	FDR-B283
AD40-20-12	FDR-B383
AD24-24-12	FDR-B223
AD36-24-12	FDR-B338
AD48-24-12	FDR-B463
AD32-32-12	FDR-B303
AD48-32-12	FDR-B463
AD64-32-12	FDR-B623

BDNシリーズ

ボックス型番	DINレール型番
BDN 6- 8- 5	FDR- 50
BDN 7-10- 4	-
BDN 9- 9- 6	FDR- 80
BDN 9-13- 5	FDR- 120
BDN10-14- 7	FDR- 128
BDN11-16- 6	FDR- 150
BDN12-22- 8	FDR- 205
BDN16-26- 9	FDR- 242

COA SERIES

アルミ製クリップオンカバー

- ALC用アルミ製クリップオンカバー(ワンタッチ脱着)です。
- アルミ・シルバーアルマイト仕上げです。
標準の樹脂性カバーから交換する事で高級感をアップさせる事ができます。

材質	色 / 表面処理
アルミニウム+POM	シルバーアルマイト

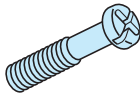


型番・標準価格

型番	ボックス型番	入数	標準価格 / 袋
COA-90	ALC12-9-6、16-9-6、25-9-6	2 / 袋	1,120
COA-110	ALC14-11-6、20-11-6	2 / 袋	1,150
COA-130	ALC16-13-7、22-13-7	2 / 袋	1,240
COA-150	ALC18-15-6、18-15-9、26-15-6、26-15-9	2 / 袋	1,290
COA-170	ALC20-17-6、20-17-9、28-17-6、28-17-9	2 / 袋	1,330

FRG SERIES

スペアカバースクリュー



- 紛失した場合のスペアスクリューです。
- スクリューは1本売りとなります。

型番・寸法・標準価格

型番	適用機種	ネジサイズ	入数	標準価格 / 本
FRG-31	BDN6-8-5、BDN7-10-4、BDN9-13-5用	M4	1 / 本	30
FRG-32	BDN9-9-6、BDN10-14-7、BDN11-16-6用	M4	1 / 本	30
FRG-33	BDN12-22-8用	M5	1 / 本	40
FRG-34	BDN16-26-9用	M6	1 / 本	80
FRG-35	ALC8-5-3、10-5-3、10-7-5、14-7-5、18-7-5	M4	1 / 本	90
FRG-36	ALC12-9-6、16-9-6、25-9-6、14-11-6、20-11-6、16-13-7、22-13-7、18-15-6、18-15-9、26-15-6、26-15-9、20-17-6、20-17-9、28-17-6、28-17-9、28-25-12、23-20-12、33-20-12、33-30-12、38-25-12、43-30-12	M5	1 / 本	130

- 材質 / 表面処理：ステンレス / 無処理

防水・防塵アルミ/ステンレスボックス

型番目次/
Photo
INDEX

プラスチック
ケース

キャリング
ケース

防水・防塵
樹脂ボックス

防水・防塵
アルミ/
ステンレス
ボックス

端子ボックス/
防水コネクタ/
ケーブル
グラウンド

アルミ
フレーム/
ヒートシンク
ケース

アルミサッシ
ケース

メタル
ケース

フリーサイズ
ケース/
フリーサイズ
パネル

ラックケース/
サブラック

棚板/
ラックパネル

電池ホルダー/
電池ボックス

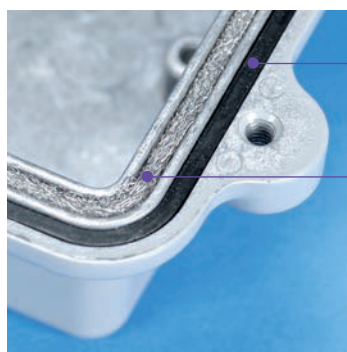
アクセサリ
/機構部品



シールド
対策製品

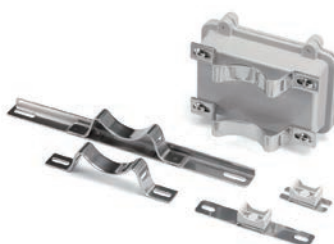


- カスタム製品 (穴加工・インクジェット印刷・表面シート製作) についてはP14-1~51をご覧ください。
- CADデータ (DXF/DWG) でご依頼いただくと**5%割引**、リピート注文品は更に**5%割引**致します。



テクニカルデータ	
保護等級	IP67
使用温度範囲	-40℃~+105℃
カバー締め付けトルク	1N・m

- シリコン製防水ガスケットとEMIシールドガスケットの2重構造により防水機能とシールド対策が可能なボックスです。
- 全13サイズ、色仕様はライトグレーと無処理の2タイプから選択できます。
- CATV中継器・光伝送装置等の屋外用通信機器、FA/制御用ボックス等に最適です。



オプション部品
ポール取付金具、固定用ベルト
P4-63~65に掲載



製品使用例
屋外用WiFiアクセスポイント

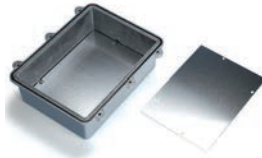
構成内容

No.	名称	個数	材質	色 / 表面処理
1	トップカバー	1	アルミダイキャスト ADC12	ライトグレー (粉体塗装)・無処理
2	ボディ	1	アルミダイキャスト ADC12	ライトグレー (粉体塗装)・無処理
3	防水ガスケット	1	シリコンゴム	ブラック
4	EMIガスケット	1	ステンレス・シリコンゴム	シルバー・白
5	取付ビス (皿M4)	4~6	ステンレス	無処理

オプション部品 (別売)



外部取付足
HQFシリーズ
P4-47



取付ベース
HQPシリーズ
P4-48



ベース・基板取付ビス
MTシリーズ
P4-47



ケーブルグランドシリーズ
P5-67~82



プロテクティブVENT
PMFシリーズ
P4-68~70

型番・寸法・標準価格

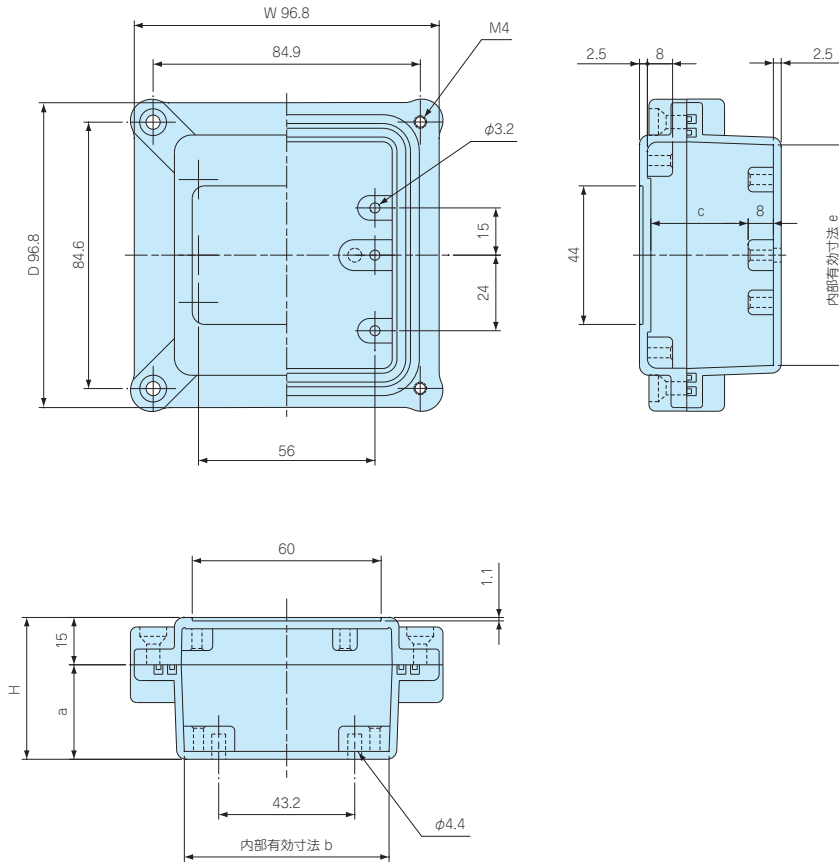
■ 標準価格はGタイプとNタイプで異なります。

型番		寸法			自重 (g)	標準価格G	標準価格N
● ライトグレー	○ 無処理	W	D	H			
HQ10-10- 5G	HQ10-10- 5N	96.3	96.8	45	302	2,420	1,950
HQ10-10- 7G	HQ10-10- 7N	96.8	96.8	67	335	2,610	2,070
HQ15-10- 5G	HQ15-10- 5N	150	100	50	442	3,480	2,810
HQ15-10- 8G	HQ15-10- 8N	150	99.5	75	494	4,070	3,270
HQ16-16- 6G	HQ16-16- 6N	162	162	55	626	4,410	3,560
HQ16-16- 8G	HQ16-16- 8N	162	162	80	715	4,850	3,870
HQ19-10- 5G	HQ19-10- 5N	192	96	45	507	3,780	3,130
HQ19-10- 7G	HQ19-10- 7N	192	96	67	590	4,170	3,360
HQ20-15- 5G	HQ20-15- 5N	200	150	50	753	6,010	4,960
HQ20-15- 8G	HQ20-15- 8N	200	150	75	849	6,640	5,440
HQ26-18- 6G	HQ26-18- 6N	262	181.5	55	961	6,220	5,090
HQ27-17- 7G	HQ27-17- 7N	274.2	173.2	66	1,129	7,150	5,960
HQ27-17-10G	HQ27-17-10N	274.2	172.7	100	1,287	7,950	6,630

外觀寸法図

■ 製品のCADデータはホームページよりダウンロード可能です。

HQ10-10-5
HQ10-10-7



型番	W	D	H	a	b	c	e
HQ10-10- 5	96.3	96.8	45	30	64	30.9	69
HQ10-10- 7	96.8	96.8	67	52	64	52.9	69

型番目次/
Photo
INDEX

プラスチック
ケース

キャリング
ケース

防水・防塵
樹脂ボックス

防水・防塵
アルミ/
ステンレス
ボックス

端子ボックス/
防水コネクタ/
ケーブル
グランド

アルミ
フレーム/
ヒートシンク
ケース

アルミサッシ
ケース

メタル
ケース

フリーサイズ
ケース/
フリーサイズ
パネル

ラックケース/
サブラック

機板/
ラックパネル

電池ホルダー/
電池ボックス

アクセサリ
/機構部品

カスタム製品

技術資料/
各種ご案内

型番目次/
Photo
INDEX

プラスチック
ケース

キャリング
ケース

防水・防塵
樹脂ボックス

防水・防塵
アルミ/
ステンレス
ボックス

端子ボックス/
防水コネクタ/
ケーブル
グランド

アルミ
フレーム/
ヒートシンク
ケース

アルミサッシ
ケース

メタル
ケース

フリーサイズ
ケース/
フリーサイズ
パネル

ラックケース/
サブラック

機板/
ラックパネル

電池ホルダー/
電池ボックス

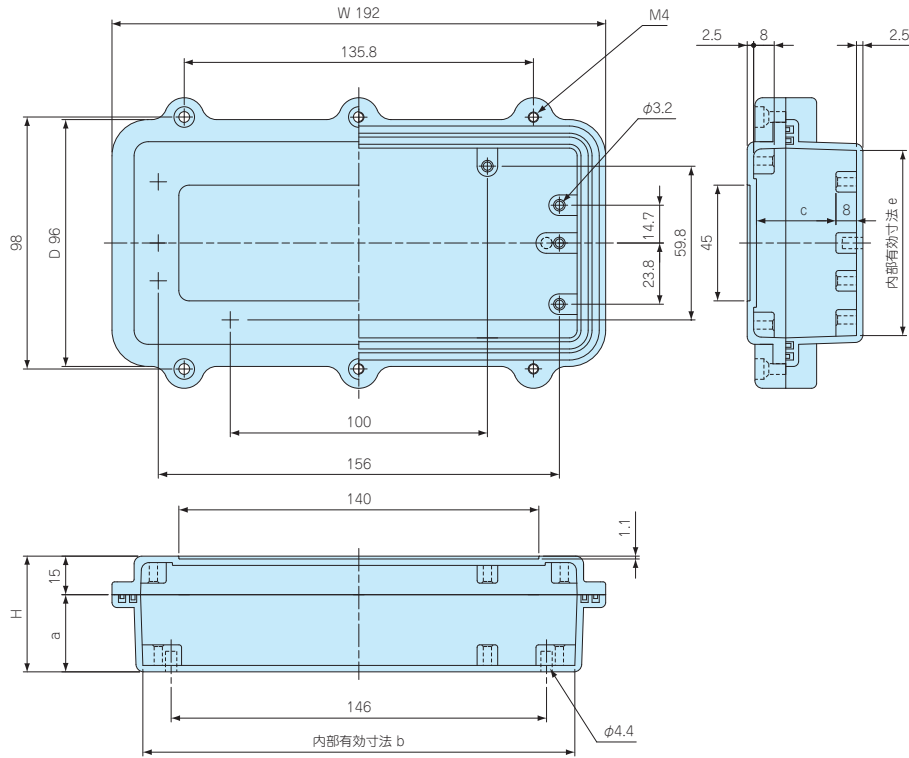
アクセサリ
/機構部品

カスタム製品

技術資料/
各種ご案内

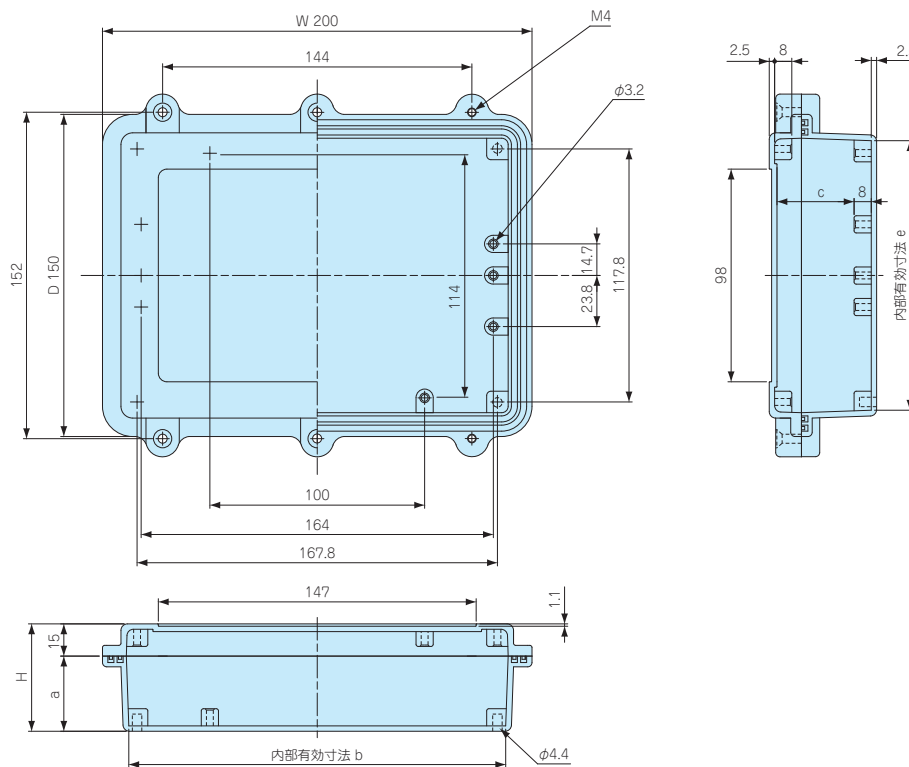
外觀寸法図

HQ19-10-5
HQ19-10-7



型番	W	D	H	a	b	c	e
HQ19-10- 5	192	96	45	30	168	30.9	72
HQ19-10- 7	192	96	67	52	166.6	52.9	70.6

HQ20-15-5
HQ20-15-8

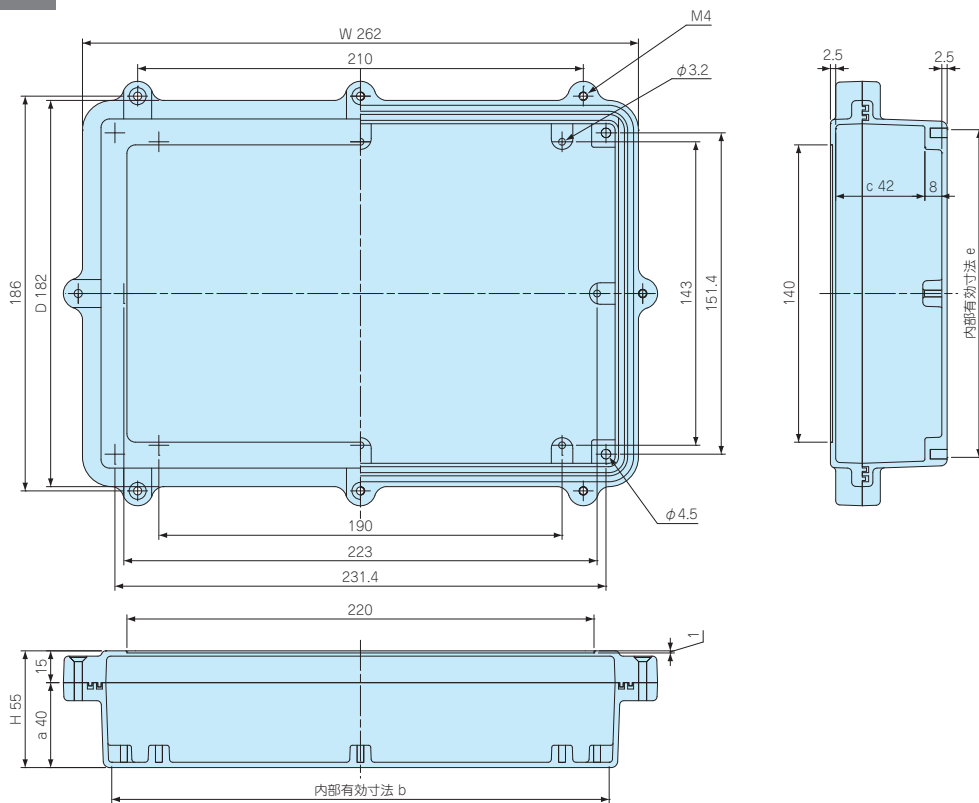


型番	W	D	H	a	b	c	e
HQ20-15- 5	200	150	50	35	175.5	35.9	125.5
HQ20-15- 8	200	150	75	60	173.7	60.9	123.7

外觀寸法図

■ 製品のCADデータはホームページよりダウンロード可能です。

HQ26-18-6



型番	W	D	H	a	b	c	e
HQ26-18- 6	262	181.5	55	40	234.4	42	154.4

防水・防塵アルミ/ステンレスボックス

型番目次/
Photo
INDEX

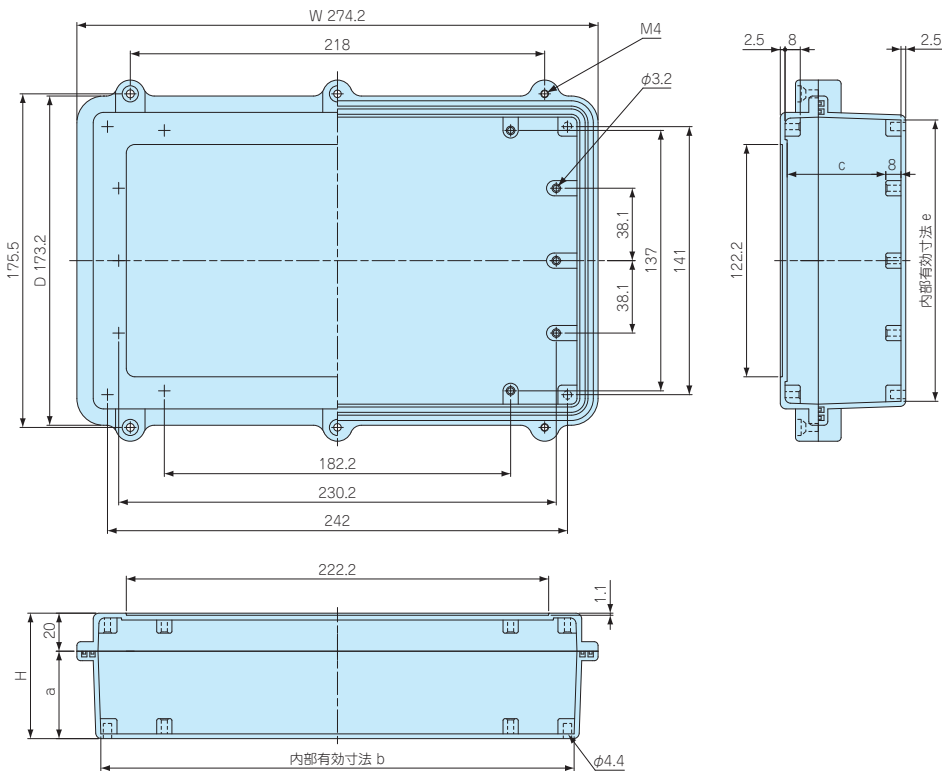
プラスチック
ケース

キャリング
ケース

防水・防塵
樹脂ボックス

防水・防塵
アルミ/
ステンレス
ボックス

HQ27-17- 7
HQ27-17-10



型番	W	D	H	a	b	c	e
HQ27-17- 7	274.2	173.2	66	46	249	51.9	148
HQ27-17-10	274.2	172.7	100	80	249	85.9	148

端子ボックス/
防水コネクタ/
ケーブル
グランド

アルミ
フレーム/
ヒートシンク
ケース

アルミサッシ
ケース

メタル
ケース

フリーサイズ
ケース/
フリーサイズ
パネル

ラックケース/
サブラック

棚板/
ラックパネル

電池ホルダー/
電池ボックス

アクセサリ
/機構部品

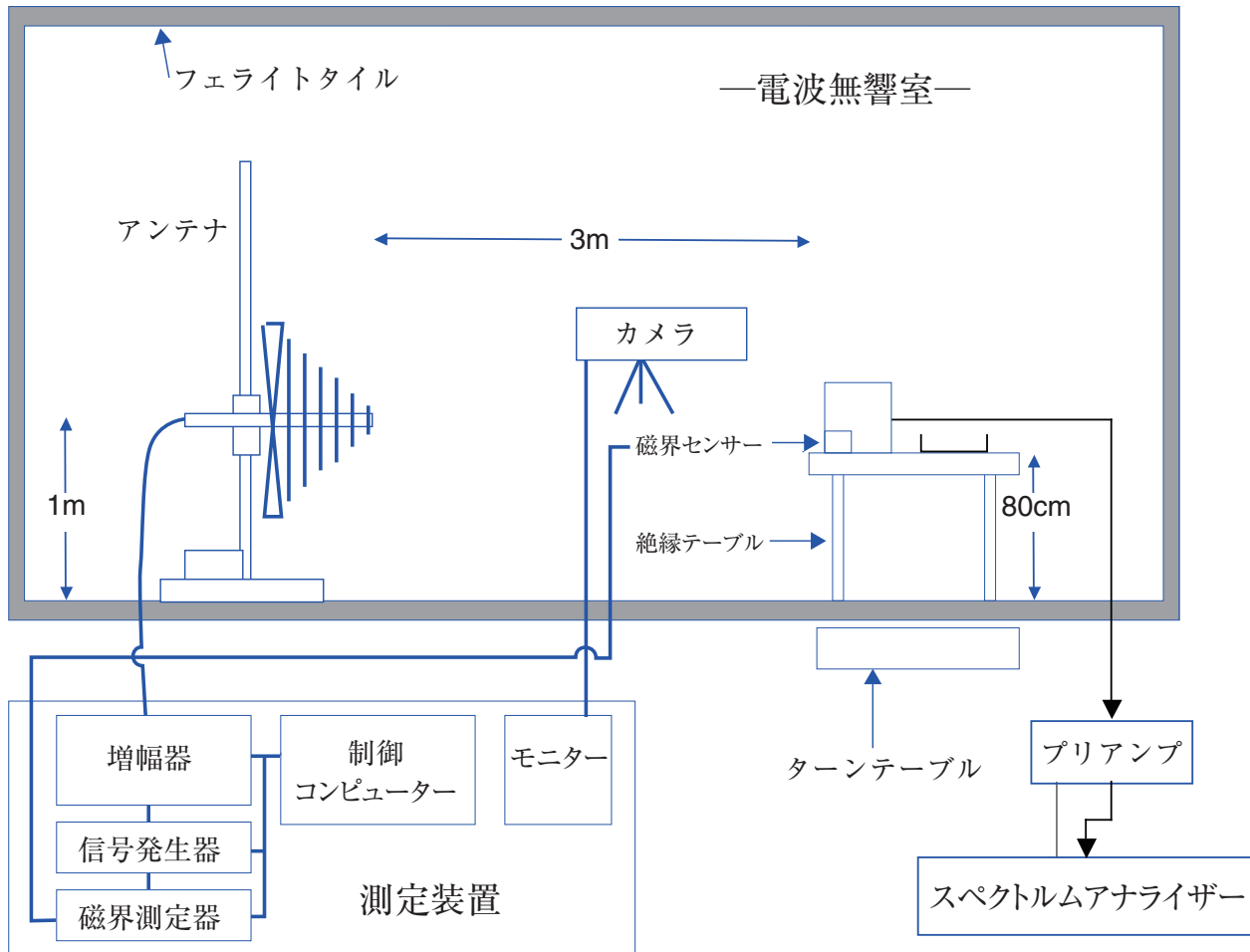
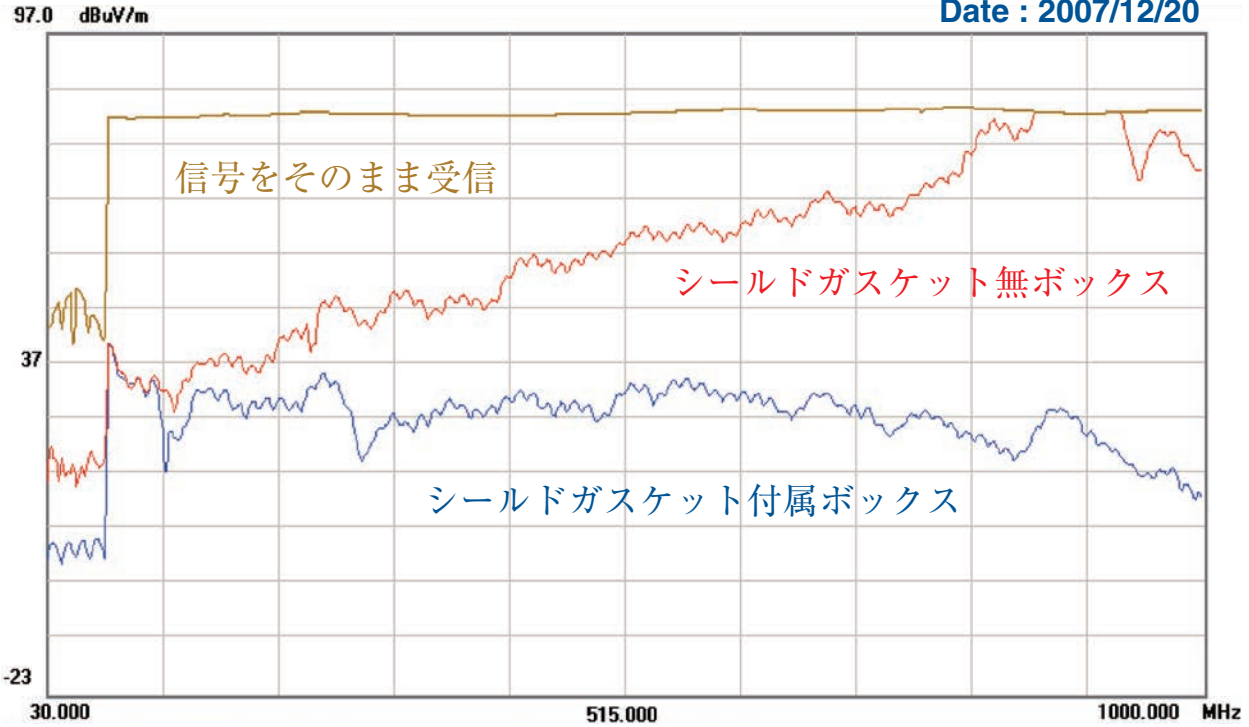
カスタム製品

技術資料/
各種ご案内

EMIシールド試験データ

Gestek社
試験結果

Date : 2007/12/20

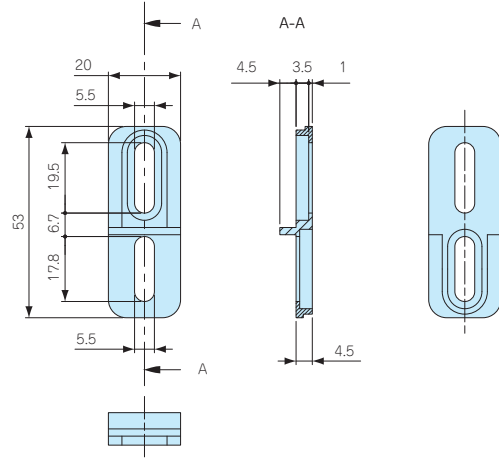


4

HQF SERIES

外部取付足

■製品のCADデータはホームページよりダウンロード可能です。



構成内容

名称	個数	材質	色 / 表面処理
外部取付足	4	ADC12	粉体塗装・無処理
取付ビス	4	ステンレス	無処理

型番・標準価格

型番	色 / 表面処理	対応機種	入数	標準価格 / 組
HQF-1G	ライトグレー粉体塗装	HQ全機種	4 / 組	810
HQF-1N	無処理	HQ全機種	4 / 組	520

取付ビスサイズ：ナベタッピング M5×8

防水・防塵アルミ／ステンレスボックス

型番目次 / Photo INDEX

プラスチックケース

キャリングケース

防水・防塵樹脂ボックス

防水・防塵アルミ／ステンレスボックス

端子ボックス / 防水コネクタ / ケーブルグランド

アルミフレーム / ヒートシンクケース

アルミサッシケース

メタルケース

フリーサイズケース / フリーサイズパネル

ラックケース / サブラック

棚板 / ラックパネル

電池ホルダー / 電池ボックス

アクセサリ / 機構部品

カスタム製品

技術資料 / 各種ご案内

MT SERIES

ビスセット

■取付ベース付属ビスの紛失時や追加したい場所にご利用下さい。



型番・標準価格

型番	材質	色 / 表面処理	入数	標準価格 / 袋
MT3.5-8K	鉄	三価クロメート	4 / 袋	70

HQG SERIES

防水ガスケット

■HQシリーズ用の防水シリコンガスケットです。
破損、紛失の際の交換用としてご利用下さい。



型番・標準価格

型番	対応機種	標準価格
HQG1010	HQ10-10-□	270
HQG1510	HQ15-10-□	400
HQG1616	HQ16-16-□	310
HQG1910	HQ19-10-□	400
HQG2015	HQ20-15-□	510
HQG2618	HQ26-18-6	530
HQG2717	HQ27-17-□	610

■材質：シリコンゴム

HQE SERIES

EMIシールドガスケット

■HQシリーズ用のEMIシールドガスケットです。
破損、紛失の際の交換用としてご利用下さい。



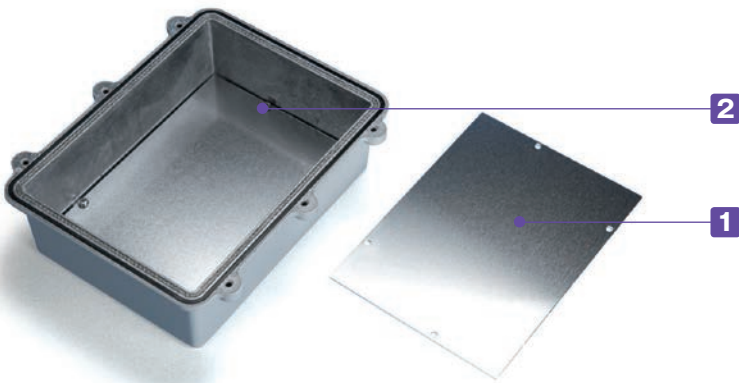
シールド対策製品



型番・標準価格

型番	対応機種	標準価格
HQE1010	HQ10-10-□	300
HQE1510	HQ15-10-□	410
HQE1616	HQ16-16-□	400
HQE1910	HQ19-10-□	450
HQE2015	HQ20-15-□	550
HQE2618	HQ26-18-6	520
HQE2717	HQ27-17-□	670

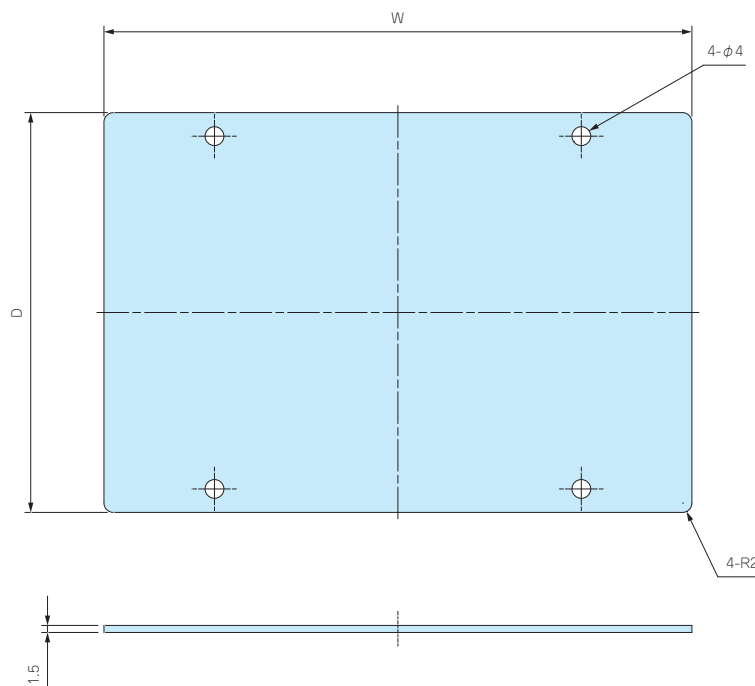
■材質：ステンレス・シリコンゴム (白色)



構成内容

No.	名称	個数	材質	色 / 表面処理
1	取付ベース	1	A1050P t1.5	無処理
2	取付ビス (MT3.5-8K)	4	鉄	三価クロメート

■ 下記図面は代表共通図です。各製品の詳細図はホームページよりCAD図をダウンロードしてご確認ください。



型番・寸法・標準価格

型番	W	D	t	対応ボックス	標準価格
HQP10-10	63	68	1.5	HQ10-10-5・HQ10-10-7	470
HQP15-10	122	72	1.5	HQ15-10-5・HQ15-10-8	580
HQP16-16	132	132	1.5	HQ16-16-6・HQ16-16-8	▲ 700
HQP19-10	166	70	1.5	HQ19-10-5・HQ19-10-7	640
HQP20-15	172	122	1.5	HQ20-15-5・HQ20-15-8	▲ 850
HQP26-18	235	155	1.5	HQ26-18-6	▲1,160
HQP27-17	248	147	1.5	HQ27-17-7・HQ27-17-10	▲1,260

▲は値上げした製品です。

5

防水ケーブルグランド ラインナップ

M6～M63までの幅広いサイズと、高防水・耐水性・低コスト・耐熱200℃・EMCシールドなど様々なタイプが選択可能です。

端子ボックス／防水コネクタ／ケーブルグランド

型番目次/
Photo
INDEX

プラスチック
ケース

キャリング
ケース

防水・防塵
樹脂ボックス

防水・防塵
アルミ/
ステンレス
ボックス

端子ボックス/
防水コネクタ/
ケーブル
グランド

アルミ
フレーム/
ヒートシンク
ケース

アルミサッシ
ケース

メタル
ケース

フリーサイズ
ケース/
フリーサイズ
パネル

ラックケース/
サブラック

棚板/
ラックパネル

電池ホルダー/
電池ボックス

アクセサリ
/機構部品

カスタム製品

技術資料/
各種ご案内

ネジ サイズ	タイプ・材質						
	AGシリーズ 高防水タイプ 【樹脂製】 IP68 1bar/30min	THA 45シリーズ 一体成型タイプ 【樹脂製】 IP68 5bar/1h	RMW・RM・RPGシリーズ 耐候性/低コストタイプ 【樹脂製】 IP67相当	RSPシリーズ スパイラルタイプ 【樹脂製】 IP67相当	AGMシリーズ 高防水タイプ 【金属製】 IP68 1bar/30min	AGHシリーズ 耐熱200℃タイプ 【金属製】 IP68 1bar/30min	AGEシリーズ シールドタイプ 【金属製】 IP68 2bar/30min IP69K
M6							
M8							
M10							
M12							
M16							
M20							
M25							
M32							
M40							
M50							
M63							
PG7							
PG9							
PG11							
PG13.5							
PG16							
PG21							
PG29							

製品使用例

防水ケーブルグランド・防水コネクタシリーズは屋外用通信器、制御盤、工作機械、プラント設備、鉄道・船舶、LED照明、太陽光発電などの電力ケーブル、センサーケーブルの防水・防塵に最適です。

屋外用通信機



リモート監視システム



医療コントローラ



プラント用コントローラー



水質汚濁測定器



工場用ハンディターミナル



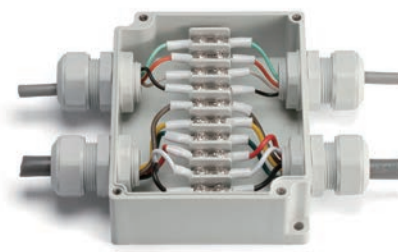
産業用モーター



屋外用LED電源装置



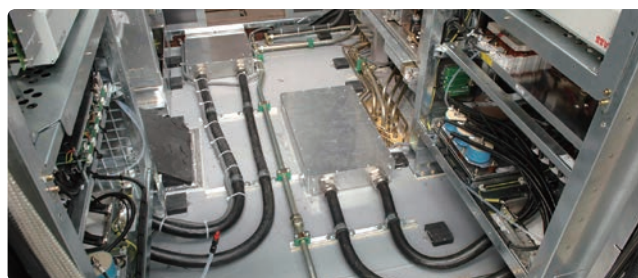
電気中継ボックス



自動生産ライン



鉄道制御



プラント制御



5

端子ボックス／防水コネクタ／ケーブルグランド

型番目次/
Photo
INDEX

プラスチック
ケース

キャリング
ケース

防水・防塵
樹脂ボックス

防水・防塵
アルミ/
ステンレス
ボックス

端子ボックス/
防水コネクタ/
ケーブル
グランド

アルミ
フレーム/
ヒートシンク
ケース

アルミサッシ
ケース

メタル
ケース

フリーサイズ
ケース/
フリーサイズ
パネル

ラックケース/
サブラック

棚板/
ラックパネル

電池ホルダー/
電池ボックス

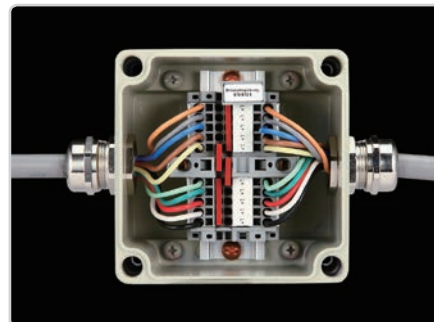
アクセサリ/
機構部品

カスタム製品

技術資料/
各種ご案内

タカチ防水・防塵ボックスと合わせてご利用下さい。

タカチはプラスチック・アルミダイキャスト・ステンレス製の様々な防水・防塵ボックスを販売しております。ボックスとケーブルグランドを合わせてご利用下さい。



端子ボックス／防水コネクタ／ケーブルグランド

型番目次/
Photo
INDEX

プラスチック
ケース

キャリング
ケース

防水・防塵
樹脂ボックス

防水・防塵
アルミ/
ステンレス
ボックス

端子ボックス/
防水コネクタ/
ケーブル
グランド

アルミ
フレーム/
ヒートシンク
ケース

アルミサッシ
ケース

メタル
ケース

フリーサイズ
ケース/
フリーサイズ
パネル

ラックケース/
サブラック

棚板/
ラックパネル

電池ホルダー/
電池ボックス

アクセサリ
/機構部品

カスタム製品

技術資料/
各種ご案内

ケーブルグランド取付穴加工について

タカチ防水・防塵ボックスにケーブルグランド・防水コネクタ取付穴を追加加工致します。
全てのケーブルグランドに対応した穴加工が可能です。
穴加工は受注後3日後発送の納期で承ります。



営業部

穴加工についてのご質問・お見積・ご注文は、営業部までお問い合わせ下さい。

●電話でお問い合わせ



TEL 048-222-7640

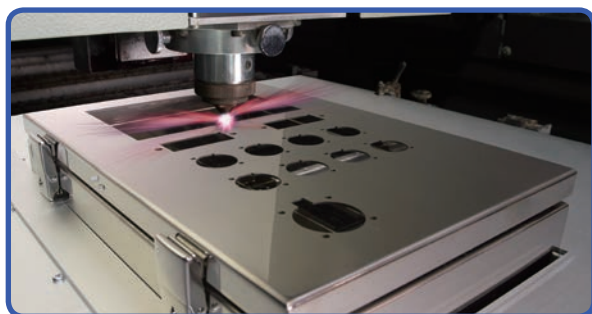
●メールでお問い合わせ



custom@takachi-el.co.jp

丸穴・ダブルD穴

CNC切削機により加工、ステンレスボックスにはレーザー加工を致します。



ザグリ穴

板厚の厚いボックスに取付る際、加工穴の周囲を削って肉薄にしたり、導通接触させシールドやグラウンドを取りたい場合に塗装・アルマイトを剥がす加工を致します。



ネジ穴加工

ナットを使用せず、ケーブルグラウンドをボックスに取付けたい場合のネジ穴加工を致します。



タカチではマシニングセンタにより、螺旋状のタップ加工を致します。ケーブルグラント用の穴はM6~40、PG7~29まで加工可能です。アルミダイキャスト等の肉厚素材でもネジ穴加工は問題ありません。

※ケーブルグラント取付時にねじ込みがきつい場合、工具(スパナ等)を使用して取付けて下さい。

端子ボックス／防水コネクタ／ケーブルグランド

型番目次／Photo INDEX

プラスチックケース

キャリングケース

防水・防塵樹脂ボックス

防水・防塵アルミ／ステンレスボックス

端子ボックス／防水コネクタ／ケーブルグランド

アルミフレーム／ヒートシンクケース

アルミサッシケース

メタルケース

フリーサイズケース／フリーサイズパネル

ラックケース／サブラック

棚板／ラックパネル

電池ホルダー／電池ボックス

アクセサリ／機構部品

カスタム製品

技術資料／各種ご案内



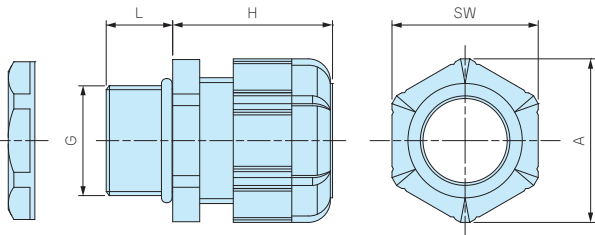
- 紫外線や経年劣化に強いシリコンゴムを使用した耐候性ケーブルグランド。
- 屋外での防水機器の配線に最適です。

構成内容

■ PA = ポリアミドの略称

No.	名称	材質
1	キャップ	PA66 (UL94V-2)
2	ゴムブッシュ	シリコン
3	コネクタ本体	PA66 (UL94V-2)
4	O-リング	シリコン
5	ナット	PA66 (UL94V-2)

外観寸法図



テクニカルデータ

保護等級：IP67相当
使用温度範囲：-20℃～+80℃

- 詳細寸法・CADデータは、ホームページをご覧ください。
- RMW10S-6にはナットが付属していません。取付けの際は、相手側にネジ穴加工が必要となります。

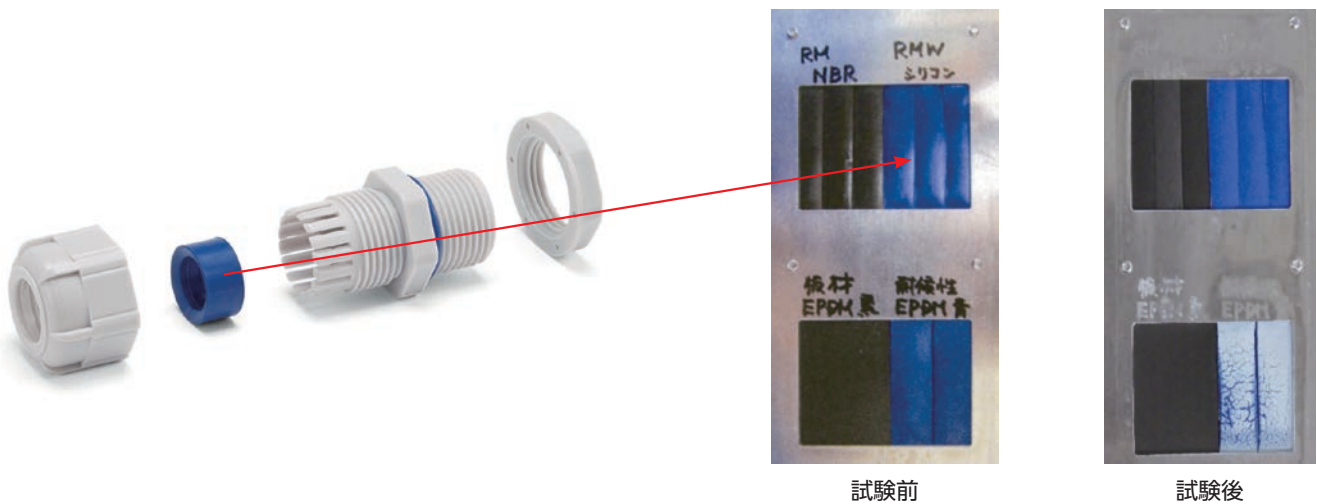
型番・寸法・標準価格

型番	G		適合ケーブル径		L	H 最大	SW	A	入数	標準価格 / 袋	
	ネジ規格	取付穴径	最小	最大							
● ブラック (B)	○ ライトグレー (S)										
RMW8L-2.5B	RMW8L-2.5S	M8×1.25	φ8.2	1	2.5	13	19.5	11.8	13.5	1 / 袋	110
RMW8L-4B	RMW8L-4S	M8×1.25	φ8.2	2.5	4	13	19.5	11.8	13.5	1 / 袋	110
RMW10S-6B	RMW10S-6S	M10×1.5	ナット無	3	6	8	20.5	13	14.4	1 / 袋	100
RMW10L-6B	RMW10L-6S	M10×1.5	φ10.2	3	6	13	20.5	13	14.4	1 / 袋	110
RMW12S-7B	RMW12S-7S	M12×1.5	φ12.2	3.5	7	9	20.5	16	17.6	1 / 袋	100
RMW12L-7B	RMW12L-7S	M12×1.5	φ12.2	3.5	7	14.5	20.5	16	17.7	1 / 袋	110
RMW16S-8B	RMW16S-8S	M16×1.5	φ16.2	4	8	9	23.5	19	21	1 / 袋	110
RMW16L-8B	RMW16L-8S	M16×1.5	φ16.2	4	8	15	24	19	21	1 / 袋	120
RMW20S-12B	RMW20S-12S	M20×1.5	φ20.2	6	12	10	29	24	26.2	1 / 袋	120
RMW20L-12B	RMW20L-12S	M20×1.5	φ20.2	6	12	15	28.5	24	26.2	1 / 袋	140
RMW25L-17B	RMW25L-17S	M25×1.5	φ25.2	11	17	15	35	33	36.2	1 / 袋	220
RMW32L-21B	RMW32L-21S	M32×1.5	φ32.3	13	21	15	38	36	39.5	1 / 袋	290
RMW40L-27B	RMW40L-27S	M40×1.5	φ40.3	18	27	18	43.5	45.7	50.5	1 / 袋	530
RMW50L-38B	RMW50L-38S	M50×1.5	φ50.4	27	38	20	50.5	60	66.5	1 / 袋	930
RMW8L-2.5B-P	RMW8L-2.5S-P	M8×1.25	φ8.2	1	2.5	13	19.5	11.8	13.5	100 / 袋	7,360
RMW8L-4B-P	RMW8L-4S-P	M8×1.25	φ8.2	2.5	4	13	19.5	11.8	13.5	100 / 袋	7,360
RMW10L-6B-P	RMW10L-6S-P	M10×1.5	φ10.2	3	6	13	20.5	13	14.4	100 / 袋	7,520
RMW12S-7B-P	RMW12S-7S-P	M12×1.5	φ12.2	3.5	7	9	20.5	16	17.6	100 / 袋	6,290
RMW12L-7B-P	RMW12L-7S-P	M12×1.5	φ12.2	3.5	7	14.5	20.5	16	17.7	100 / 袋	6,750
RMW16S-8B-P	RMW16S-8S-P	M16×1.5	φ16.2	4	8	9	23.5	19	21	100 / 袋	7,520
RMW16L-8B-P	RMW16L-8S-P	M16×1.5	φ16.2	4	8	15	24	19	21	100 / 袋	7,750
RMW20S-12B-P	RMW20S-12S-P	M20×1.5	φ20.2	6	12	10	29	24	26.2	100 / 袋	8,740
RMW20L-12B-P	RMW20L-12S-P	M20×1.5	φ20.2	6	12	15	28.5	24	26.2	100 / 袋	9,660
RMW25L-17B-P	RMW25L-17S-P	M25×1.5	φ25.2	11	17	15	35	33	36.2	100 / 袋	16,570

■ 数量の多い場合は、単価の安い100個パックでご購入下さい。

RMWシリーズ シリコン製ゴムブッシュ 耐候性試験結果

【試験品】 RMWシリーズのゴムブッシュの1箇所を切り、下記のようにアルミプレートに固定したものを試験。



【試験方法】

試験装置：スーパーキセノンウェザーメーター SX75（スガ試験機株式会社製）

試験条件：JIS B7754：1991 キセノンアークランプ式耐光性及び耐候性試験機に規定される装置を用いて下記の条件で行った。

放射照度：180W/m²（調節波長範囲 300～400nm）

ブラックパネル温度：63±3℃ 相対湿度：50±10%

サイクル条件：120分サイクル（18分間照射及び水噴霧、102分照射）

試験時間：2000時間（約4年相当）

放射露光量：1296MJ/m²

【試験結果】

外観：表面に亀裂、光沢、粉状の物質が表面に出てくる等の変化は見られない。材質の柔軟性もほぼ変化なし。

〔試験前の外観〕



〔試験後そのままの状態の外観〕



【他の材料での試験結果】

NBR (RMシリーズで使用しているもの) 外観：表面の光沢が無くなり、材質の硬化があった。

〔試験前の外観〕

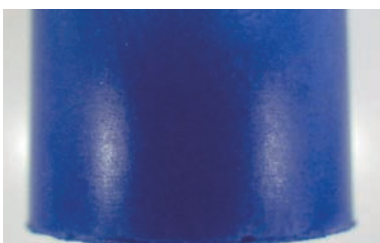


〔試験後そのままの状態の外観〕

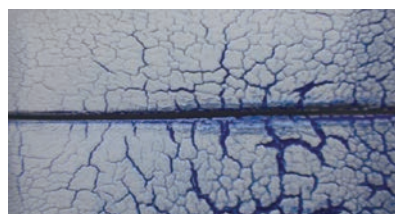


EPDM (他社の耐候性ケーブルグランドで使用しているもの) 外観：亀裂が発生し、変色が大きく、粉状の物質が表面に出ている。

〔試験前の外観〕

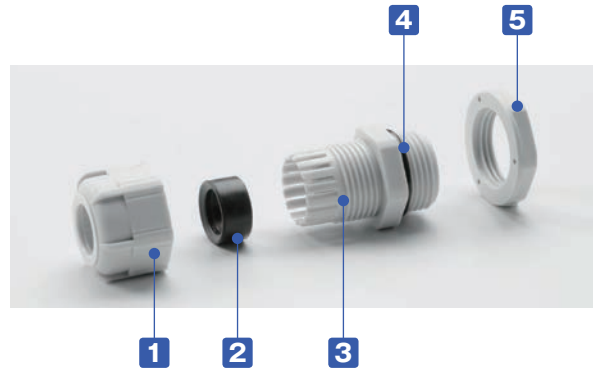


〔試験後そのままの状態の外観〕





IP67



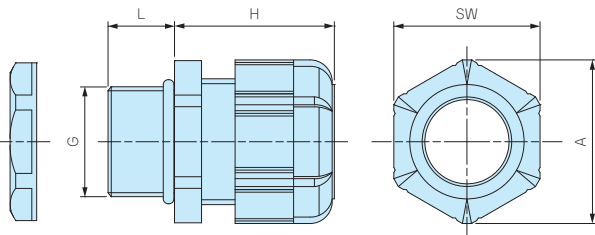
- ネジ部がMネジ規格の汎用ケーブルグランドです。
- ネジサイズM8～M63、対応ケーブル外径はφ1mm～φ44mmまでの幅広いラインナップ。
- 耐油性の高いNBRゴムを使用しています。
- IP67の防水性かつ、大幅な低価格となっています。

構成内容

■ PA = ポリアミドの略称

No.	名称	材質
1	キャップ	PA66 (UL94V-2)
2	ゴムブッシュ	NBR
3	コネクタ本体	PA66 (UL94V-2)
4	O-リング	NBR
5	ナット	PA66 (UL94V-2)

外觀寸法図



テクニカルデータ	
保護等級:	IP67相当
使用温度範囲:	-20℃～+80℃

- 詳細寸法・CADデータは、ホームページをご覧ください。
- RM-8S-2.5, 8S-4, 10S-6にはナットが付属していません。取付けの際は、相手側にネジ穴加工をして取付下さい。

型番・寸法・標準価格

	型番		G		適合ケーブル径		L	H 最大	SW	A	入数	標準価格 / 袋
	● ブラック(B)	● ライトグレー(S)	ネジ規格	取付穴径	最小	最大						
アルミ フレーム/ ヒートシンク ケース	RM8S-2.5B	RM8S-2.5S	M8×1.25	ナット無	1	2.5	7.5	19.5	11.8	13.5	1 / 袋	90
	RM8L-2.5B	RM8L-2.5S	M8×1.25	φ8.2	1	2.5	13	19.5	11.8	13.5	1 / 袋	100
	RM8S-4B	RM8S-4S	M8×1.25	ナット無	2.5	4	7.5	19.5	11.8	13.5	1 / 袋	90
	RM8L-4B	RM8L-4S	M8×1.25	φ8.2	2.5	4	13	19.5	11.8	13.5	1 / 袋	100
アルミサッシ ケース	RM10S-6B	RM10S-6S	M10×1.5	ナット無	3	6	8	20.5	13	14.4	1 / 袋	90
	RM10L-6B	RM10L-6S	M10×1.5	φ10.2	3	6	13	20.5	13	14.4	1 / 袋	100
	RM12S-7B	RM12S-7S	M12×1.5	φ12.2	3.5	7	9	20.5	16	17.6	1 / 袋	90
	RM12L-7B	RM12L-7S	M12×1.5	φ12.2	3.5	7	14.5	20.5	16	17.7	1 / 袋	100
フリーサイズ ケース/ フリーサイズ パネル	RM16S-8B	RM16S-8S	M16×1.5	φ16.2	4	8	9	23.5	19	21	1 / 袋	100
	RM16L-8B	RM16L-8S	M16×1.5	φ16.2	4	8	15	24	19	21	1 / 袋	110
	RM20S-12B	RM20S-12S	M20×1.5	φ20.2	6	12	10	29	24	26.2	1 / 袋	110
	RM20L-12B	RM20L-12S	M20×1.5	φ20.2	6	12	15	28.5	24	26.2	1 / 袋	120
ラックケース/ サブラック	RM25L-17B	RM25L-17S	M25×1.5	φ25.2	11	17	15	35	33	36.2	1 / 袋	190
	RM32L-21B	RM32L-21S	M32×1.5	φ32.3	13	21	15	38	36	39.5	1 / 袋	260
	RM40L-27B	RM40L-27S	M40×1.5	φ40.3	18	27	18	43.5	45.7	50.5	1 / 袋	450
棚板/ ラックパネル	RM50L-38B	RM50L-38S	M50×1.5	φ50.4	27	38	20	50.5	60	66.5	1 / 袋	800
	RM63L-44B	RM63L-44S	M63×1.5	φ63.4	37	44	20	53	68	75.5	1 / 袋	1,070
	RM8L-2.5B-P	RM8L-2.5S-P	M8×1.25	φ8.2	1	2.5	13	19.5	11.8	13.5	100 / 袋	6,840
電池ホルダー/ 電池ボックス	RM8L-4B-P	RM8L-4S-P	M8×1.25	φ8.2	2.5	4	13	19.5	11.8	13.5	100 / 袋	6,840
	RM10L-6B-P	RM10L-6S-P	M10×1.5	φ10.2	3	6	13	20.5	13	14.4	100 / 袋	6,840
	RM12S-7B-P	RM12S-7S-P	M12×1.5	φ12.2	3.5	7	9	20.5	16	17.6	100 / 袋	5,790
アクセサリ /機構部品	RM12L-7B-P	RM12L-7S-P	M12×1.5	φ12.2	3.5	7	14.5	20.5	16	17.7	100 / 袋	6,100
	RM16S-8B-P	RM16S-8S-P	M16×1.5	φ16.2	4	8	9	23.5	19	21	100 / 袋	6,840
	RM16L-8B-P	RM16L-8S-P	M16×1.5	φ16.2	4	8	15	24	19	21	100 / 袋	7,140
カスタム製品	RM20S-12B-P	RM20S-12S-P	M20×1.5	φ20.2	6	12	10	29	24	26.2	100 / 袋	8,020
	RM20L-12B-P	RM20L-12S-P	M20×1.5	φ20.2	6	12	15	28.5	24	26.2	100 / 袋	8,330
	RM25L-17B-P	RM25L-17S-P	M25×1.5	φ25.2	11	17	15	35	33	36.2	100 / 袋	13,680

■ 数量の多い場合は、単価の安い100個パックでご購入下さい。

RPG SERIES

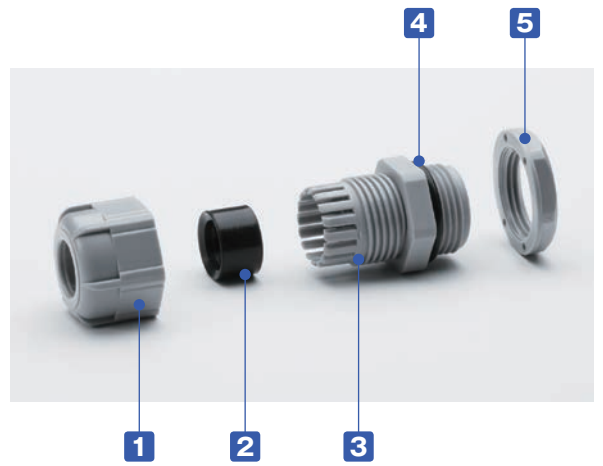
PGネジケーブルグランド 低価格タイプ

5

端子ボックス／防水コネクタ／ケーブルグランド

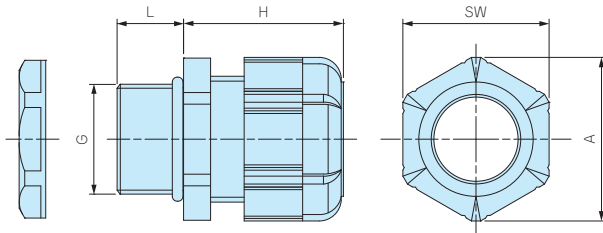


IP67



- ネジ部がPGネジ規格の汎用ケーブルグランドです。
- 耐油性の高いNBRゴムを使用しています。
- IP67の防水性かつ、大幅な低価格となっています。

外觀寸法図



■ 詳細寸法・CADデータは、ホームページをご覧ください。

構成内容

■ PA = ポリアミドの略称

No.	名称	材質
1	キャップ	PA66 (UL94V-2)
2	ゴムブッシュ	NBR
3	コネクタ本体	PA66 (UL94V-2)
4	O-リング	NBR
5	ナット	PA66 (UL94V-2)

テクニカルデータ

保護等級：IP67相当
使用温度範囲：-20℃～+80℃

型番・寸法・標準価格

型番		G			適合ケーブル径		L	H 最大	SW	A	入数	標準価格 / 袋
● ブラック(B)	● グレー(G)	ネジ規格	ネジ外径	取付穴径	最小	最大						
RPG7-7B	RPG7-7G	PG7	12.5	φ12.7	3	7	9	20.5	16	17.7	1 / 袋	100
RPG9-8B	RPG9-8G	PG9	15.2	φ15.4	4	8	9	23.5	19	21	1 / 袋	110
RPG11-10B	RPG11-10G	PG11	18.6	φ18.8	5	10	9	26	22	24	1 / 袋	120
RPG13.5-11B	RPG13.5-11G	PG13.5	20.4	φ20.6	6	11	10	29	24	26.4	1 / 袋	160
RPG16-14B	RPG16-14G	PG16	22.5	φ22.7	8	14	10	30	26.7	29.5	1 / 袋	190
RPG21-18B	RPG21-18G	PG21	28.3	φ28.5	13	18	12	35	33	36.5	1 / 袋	260
RPG29-25B	RPG29-25G	PG29	37	φ37.2	18	25	12	41.5	42	46.5	1 / 袋	450

型番目次/
Photo
INDEX

プラスチック
ケース

キャリング
ケース

防水・防塵
樹脂ボックス

防水・防塵
アルミ/
ステンレス
ボックス

端子ボックス/
防水コネクタ/
ケーブル
グランド

アルミ
フレーム/
ヒートシンク
ケース

アルミサッシ
ケース

メタル
ケース

フリーサイズ
ケース/
フリーサイズ
パネル

ラックケース/
サブラック

機板/
ラックパネル

電池ホルダー/
電池ボックス

アクセサリ
/機構部品

カスタム製品

技術資料/
各種ご案内



端子ボックス／防水コネクタ／ケーブルグランド

型番目次/
Photo
INDEX

プラスチック
ケース

キャリング
ケース

防水・防塵
樹脂ボックス

防水・防塵
アルミ/
ステンレス
ボックス

端子ボックス/
防水コネクタ/
ケーブル
グランド

アルミ
フレーム/
ヒートシンク
ケース

アルミサッシ
ケース

メタル
ケース

フリーサイズ
ケース/
フリーサイズ
パネル

ラックケース/
サブラック

棚板/
ラックパネル

電池ホルダー/
電池ボックス

アクセサリ
/機構部品

カスタム製品

技術資料/
各種ご案内

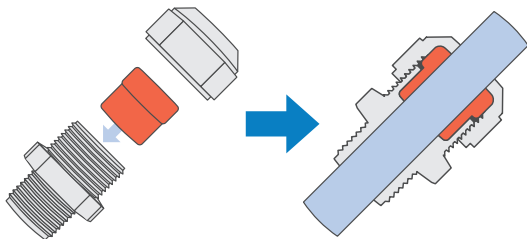
- 保護等級IP68 1bar/30分の高防水型樹脂製ケーブルグランドです。
- ネジサイズはM8～M50、対応ケーブル外径はφ2.5mm～φ42mmまで幅広いサイズを揃えています。
- キャップ・コネクタ本体はPA6GF（ポリアミド6ガラスファイバー入り）ですので強度と耐熱性に優れています。
- 環境を考慮したハロゲンフリー製品です。

テクニカルデータ

保護等級：IP68 1bar/30min
水深10mに30分相当の防水
使用温度範囲：-20℃～+100℃
EN50262 Var.Aに準拠
※規格の概要はP5-83をご参照下さい。

AGシリーズ

AGシリーズはゴムブッシュが肉厚で、ケーブルとの接触面が大きいので、均一な力でケーブルを保持します。繰返しの締付に対しても安定した高い防水性を発揮します。



従来式ケーブルグランド

強く締めつけるとゴムブッシュやケーブルの変形により安定した防水性が保てなくなる場合があります。



1 2 3 4

構成内容

■ PA6GF = ポリアミド6 ガラスファイバー入りの略称

No.	名称	材質
1	キャップ	PA6GF
2	ゴムブッシュ	TPE
3	コネクタ本体	PA6GF
4	ナット	PA6

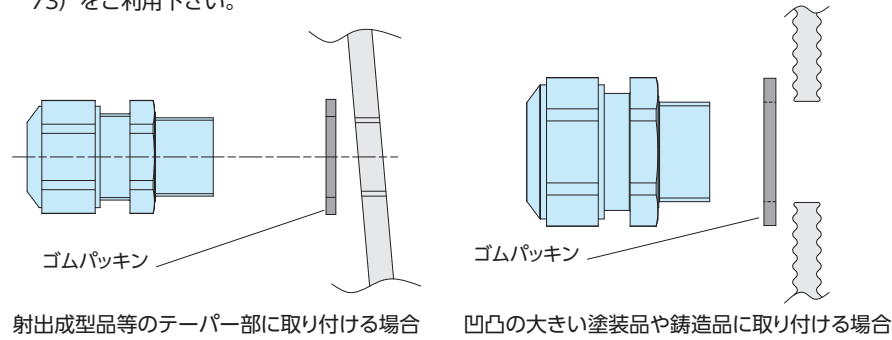
■ M8, M10サイズにはナットが付属していません。取付けの際は、相手側にネジ穴加工をして取付下さい。

- 締付けトルクはケーブル径により異なります。ゴムブッシュが少し見える程度まで締付けて下さい。

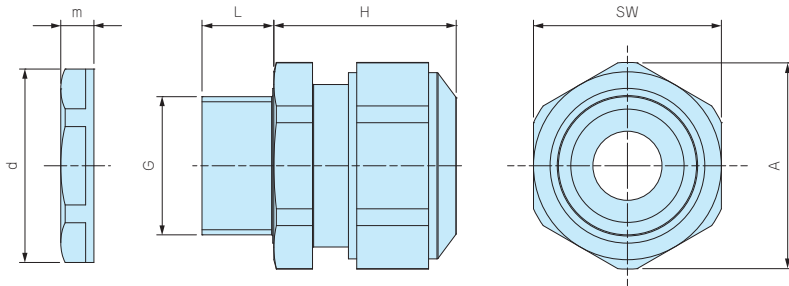


■ 台座裏側に止水リブが付いているので、相手側が平面の場合はオプションのゴムパッキンは必要ありません。

■ 相手側が凹凸の大きい塗装品や鋳造品の場合や射出成型品等のテーパ部に取付ける場合は、オプションのゴムパッキンAGPシリーズ（カタログP5-73）をご利用下さい。



外觀寸法図



- 詳細寸法・CADデータは、ホームページをご覧ください。
- M8・M10 サイズにはナットが付属しておりません。取付けの際は、ネジ穴加工が必要となります。

型番・寸法・標準価格

型番		G		適合ケーブル径		L	H 最大	SW	A	d	m	入数	標準価格 / 袋
● ブラック(B)	● ライトグレー(S)	ネジ規格	取付穴径	最小	最大								
AG8-3.5B	AG8-3.5S	M 8×1.0	ナット無	2.5	3.5	10	17	12	13.2	—	—	1 / 袋	▲ 240
AG8-5B	AG8-5S	M 8×1.0	ナット無	3.5	4.7	10	17	12	13.2	—	—	1 / 袋	▲ 240
AG10-6B	AG10-6S	M10×1.0	ナット無	4	6	10	19	15	16.5	—	—	1 / 袋	▲ 240
AG12-5B	AG12-5S	M12×1.5	φ12.2	3.5	4.7	12	23.5	17	18.7	18.8	5	1 / 袋	▲ 170
AG12-6.5B	AG12-6.5S	M12×1.5	φ12.2	5	6.5	12	23	17	18.7	18.8	5	1 / 袋	▲ 170
AG12-8B	AG12-8S	M12×1.5	φ12.2	6.5	7.8	12	23	17	18.7	18.8	5	1 / 袋	▲ 170
AG16-10B	AG16-10S	M16×1.5	φ16.2	8	10	12	26	21	23.1	24.3	5	1 / 袋	▲ 180
AG20-15B	AG20-15S	M20×1.5	φ20.2	11	15	13	27	27	29.7	29	6	1 / 袋	▲ 240
AG25-16B	AG25-16S	M25×1.5	φ25.2	12.5	16	13	34	34	37.4	36	6.7	1 / 袋	▲ 350
AG25-20B	AG25-20S	M25×1.5	φ25.2	16	20	13	34	34	37.4	36	6.7	1 / 袋	▲ 350
AG32-25.5B	AG32-25.5S	M32×1.5	φ32.3	21	25.5	15	36	41	45.6	46	8	1 / 袋	▲ 570
AG40-28.5B	AG40-28.5S	M40×1.5	φ40.3	24	28.5	15	41	50	55.4	53.5	9	1 / 袋	▲1,090
AG40-33B	AG40-33S	M40×1.5	φ40.3	28.5	33	15	41	50	55.4	53.5	9	1 / 袋	▲1,090
AG50-37B	AG50-37S	M50×1.5	φ50.4	33	37	16	45	60	65.5	66	9.6	1 / 袋	▲2,020
AG50-42B	AG50-42S	M50×1.5	φ50.4	37	42	16	45	60	65.5	66	9.6	1 / 袋	▲2,020

▲は値上げした製品です。

型番目次 / Photo INDEX

プラスチック ケース

キャリング ケース

防水・防塵 樹脂ボックス

防水・防塵 アルミ / ステンレス ボックス

端子ボックス / 防水コネクタ / ケーブル グランド

アルミ フレーム / ヒートシンク ケース

アルミサッシ ケース

メタル ケース

フリーサイズ ケース / フリーサイズ パネル

ラックケース / サブラック

機板 / ラックパネル

電池ホルダー / 電池ボックス

アクセサリ / 機構部品

カスタム製品

技術資料 / 各種ご案内

端子ボックス／防水コネクタ／ケーブルグランド

型番目次/
Photo
INDEX

プラスチック
ケース

キャリング
ケース

防水・防塵
樹脂ボックス

防水・防塵
アルミ/
ステンレス
ボックス

端子ボックス/
防水コネクタ/
ケーブル
グランド

アルミ
フレーム/
ヒートシンク
ケース

アルミサッシ
ケース

メタル
ケース

フリーサイズ
ケース/
フリーサイズ
パネル

ラックケース/
サブラック

棚板/
ラックパネル

電池ホルダー/
電池ボックス

アクセサリ
/機構部品

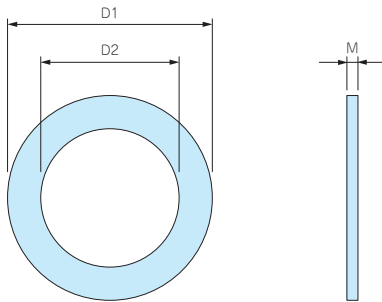
カスタム製品

技術資料/
各種ご案内

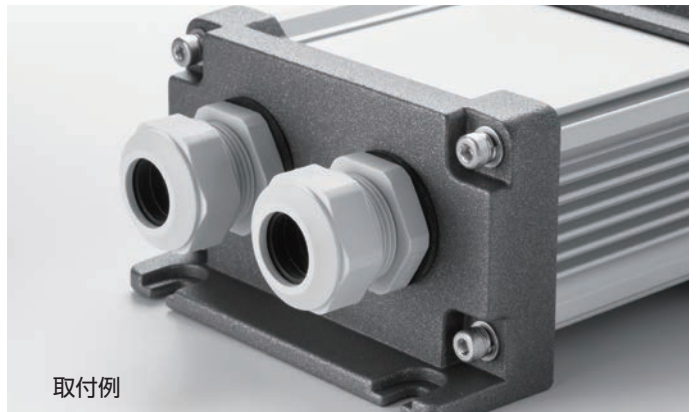


- AG・AGSPシリーズ専用のゴムパッキンです。耐油性の高いNBRゴム製です。
- 取付ける相手側が凹凸の大きい塗装品や鋳造品の場合にご利用下さい。
- 射出成型品のテーパ部に取り付ける場合にご利用下さい。
- サイズはM12～M50まで揃えています。
- 取付ける相手側が平面の場合は、ゴムパッキンの必要はありません。
また、取付相手が平面の場合は、ゴムパッキンの有/無で防水性は変わりません。
- AG・AGSPシリーズ以外はOリングが付属していますので必要ありません。

外觀寸法図



■ 材質：NBR



取付例

型番・寸法・標準価格

型番	D1	D2	M	適合ケーブルグランド	入数	標準価格 / 袋
AGP-12	20	12	1.6	AG12 / AGSP12-6.5	10 / 袋	▲270
AGP-16	23.5	16.5	2.0	AG16 / AGSP16-8	10 / 袋	▲270
AGP-20	29	20	2.0	AG20 / AGSP20-12	10 / 袋	280
AGP-25	37	25	2.0	AG25	10 / 袋	340
AGP-32	44	32	2.2	AG32	5 / 袋	520
AGP-40	52	40	2.2	AG40	5 / 袋	640
AGP-50	64	50	3.1	AG50	5 / 袋	850

▲は値上げした製品です。

THA45 SERIES

シームレス型ケーブルグランド

5

端子ボックス／防水コネクタ／ケーブルグランド

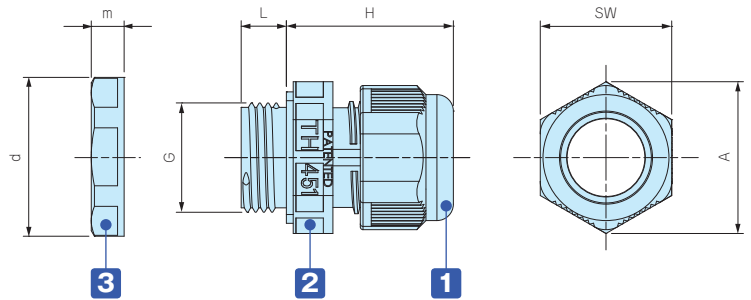
IP68



■ 本体とゴムブッシュが一体成型され、隙間のない構造なので、防水性に優れています。



外観寸法図



テクニカルデータ

保護等級：IP68 5bar/1h
水深50mに1時間相当の防水
使用温度範囲：-40℃～+125℃
EN50262 VarAに準拠
※規格の概要はP5-83をご参照下さい。

色仕様

記号	L ライトグレー / グレー	B ブラック / グレー	G ブラック / グリーン
色			

構成内容

■ PA = ポリアミドの略称

No.	名称	材質
1	キャップ	※PA66 / PA66GF
2	コネクタ本体	PA66・TPE
3	ナット	PA66

※THA452シリーズのキャップはPA66になります。

型番・寸法・標準価格

■ THA45シリーズをご注文の際は必ず、型番末尾□に L・B・Gの色記号をつけて下さい。

型番	G			適合ケーブル径		L	H 最大	SW	A	d	m	入数	標準価格 / 袋
	ネジ規格	ネジ外径	取付穴径	最小	最大								
THA450-16S□	M16×1.5	15.3	φ15.7	5	7.5	8	29.5	19	21.6	24	5	1 / 袋	▲220
THA450-16L□	M16×1.5	15.3	φ15.7	7.5	9.5	8	29.5	19	21.6	24	5	1 / 袋	▲220
THA451-20□	M20×1.5	20	φ20.2	10.5	14	8	31	24	26.3	26.5	7	1 / 袋	▲250
THA451-20-2□	M20×1.5	20	φ20.2	φ6×2		8	31	24	26.3	26.5	7	1 / 袋	▲250
THA452-25□	M25×1.5	25	φ25.2	14	17	8	34	29	32	35.2	6	1 / 袋	▲310

▲は値上げした製品です。

型番目次 / Photo INDEX

プラスチックケース

キャリングケース

防水・防塵樹脂ボックス

防水・防塵アルミ / ステンレスボックス

端子ボックス / 防水コネクタ / ケーブルグランド

アルミフレーム / ヒートシンクケース

アルミサッシケース

メタルケース

フリーサイズケース / フリーサイズパネル

ラックケース / サブラック

機板 / ラックパネル

電池ホルダー / 電池ボックス

アクセサリ / 機構部品

カスタム製品

技術資料 / 各種ご案内

5

AGSP SERIES

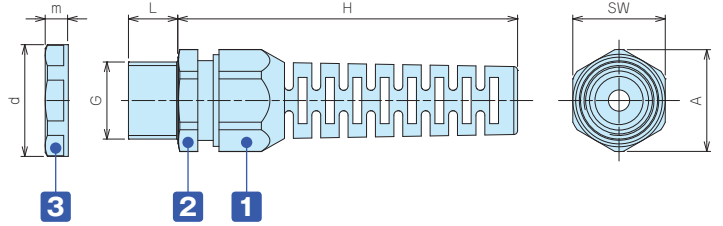
スパイラル ケーブルグランド 低価格タイプ

端子ボックス / 防水コネクタ / ケーブルグランド



IP67

外観寸法図



- ケーブルの曲がりを防ぎ断線から保護します。
- IP67の防水性かつ、大幅な低価格となっています。
- 詳細寸法・CADデータは、ホームページをご覧ください。
- 相手側が凹凸の大きい塗装品や鋳造品の場合や射出成型品のテーパ部に取り付ける場合は、オプションのゴムパッキン (カタログP5-73) をご利用下さい。

構成内容

■ PA = ポリアミドの略称

No.	名称	材質
1	キャップ	PA6 (UL94V-2)
-	ゴムブッシュ	CR (クロロプレンゴム)
2	コネクタ本体	PA6 (UL94V-2)
3	ナット	PA6 (UL94V-2)

テクニカルデータ

保護等級: IP67相当
 使用温度範囲: -30℃~+100℃
 EN50262 Ver.Aに準拠
 ※規格の概要はP5-83をご参照下さい。

型番・寸法・標準価格

型番	G		適合ケーブル径		L	H 最大	SW	A	d	m	入数	標準価格 / 袋	
	● ブラック(B)	● ライトグレー(S)	ネジ規格	取付穴径									最小
AGSP12-6.5B	AGSP12-6.5S	M12×1.5	φ12.2	3.5	6.5	12.5	57	15	16.7	19	5	1 / 袋	110
AGSP16-8B	AGSP16-8S	M16×1.5	φ16.2	5	8	12.4	69	19	21	24	5	1 / 袋	130
AGSP20-12B	AGSP20-12S	M20×1.5	φ20.2	7	12	13	89	24	26.5	29	6	1 / 袋	170

型番目次 / Photo INDEX

プラスチック ケース

キャリング ケース

防水・防塵 樹脂ボックス

防水・防塵 アルミ / ステンレス ボックス

端子ボックス / 防水コネクタ / ケーブルグランド

アルミ フレーム / ヒートシンク ケース

アルミサッシ ケース

メタル ケース

フリーサイズ ケース / フリーサイズ パネル

ラックケース / サブラック

棚板 / ラックパネル

電池ホルダー / 電池ボックス

アクセサリ / 機構部品

カスタム製品

技術資料 / 各種ご案内

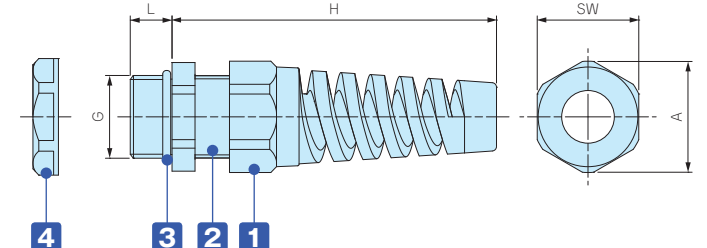
RSP SERIES

スパイラル ケーブルグランド



IP67

外観寸法図



- ケーブルの曲がりを防ぎ断線から保護します。
- IP67の防水性かつ、低価格です。
- 詳細寸法・CADデータは、ホームページをご覧ください。

構成内容

■ PA = ポリアミドの略称

No.	名称	材質
1	キャップ	PA66 (UL94V-2)
-	ゴムブッシュ	NBR
2	コネクタ本体	PA66 (UL94V-2)
3	O-リング	NBR
4	ナット	PA66 (UL94V-2)

テクニカルデータ

保護等級: IP67相当
 使用温度範囲: -20℃~+80℃

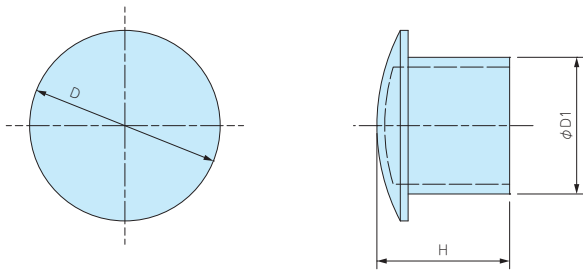
型番・寸法・標準価格

型番	G		適合ケーブル径		L	H 最大	SW	A	入数	標準価格 / 袋	
	● ブラック(B)	● ライトグレー(S)	ネジ規格	取付穴径							最小
RSP12-6B	RSP12-6S	M12×1.5	φ12.2	3.5	6	9	62	16	17	1 / 袋	▲170
RSP16-8B	RSP16-8S	M16×1.5	φ16.2	4	8	9	69	19.5	21	1 / 袋	▲200
RSP20-11B	RSP20-11S	M20×1.5	φ20.2	6	11	10	82	24	26	1 / 袋	▲260
RSP25-16B	RSP25-16S	M25×1.5	φ25.2	11	16	12	102	33	36	1 / 袋	▲370

▲は値上げした製品です。



外観寸法図



■ 材質：ナイロン

- 使用しないケーブルグランドの穴を塞ぐシーリングプラグです。
- ケーブルグランドのゴムブッシュに差込み、キャップを締付ける事で防水する事が可能です。

型番・寸法・標準価格

型番	D	D1	H	適合ケーブルグランド	入数	標準価格/袋
SP-12	10.2	6	15.5	RMW12、RM12、RMW16、RM16、RPG7、RPG9	10/袋	280
SP-16	15.6	9.5	15.5	RMW20、RM20、RPG11、RPG13.5	10/袋	410
SP-20	19.6	13.5	16.5	RPG16	10/袋	500
SP-25	24.4	17.5	17	RMW25、RM25、RMW32、RM32、RPG21	5/袋	480
SP-40	32.5	24.5	17.5	RMW40、RM40、RPG29	5/袋	580
SP-50	47.2	38.9	17.6	RMW50、RM50	5/袋	1,020

IP68



型番目次 / Photo INDEX

プラスチック ケース

キャリング ケース

防水・防塵 樹脂ボックス

防水・防塵 アルミ / ステンレス ボックス

端子ボックス / 防水コネクタ / ケーブルグランド

アルミ フレーム / ヒートシンク ケース

アルミサッシ ケース

メタル ケース

フリーサイズ ケース / フリーサイズ パネル

ラックケース / サブラック

棚板 / ラックパネル

電池ホルダー / 電池ボックス

アクセサリ / 機構部品

カスタム製品

技術資料 / 各種ご案内

- 保護等級IP68 1bar/30分の高防水型金属製ケーブルグランド。
- ネジサイズはM6～M50・PG7～PG16、対応ケーブル外径はφ2mm～φ42mmまで幅広いサイズを揃えています。

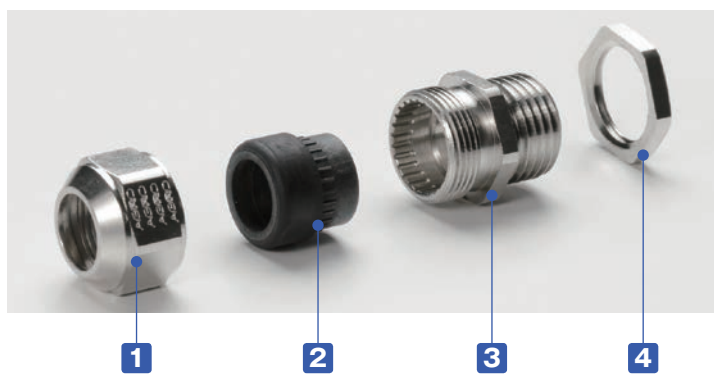
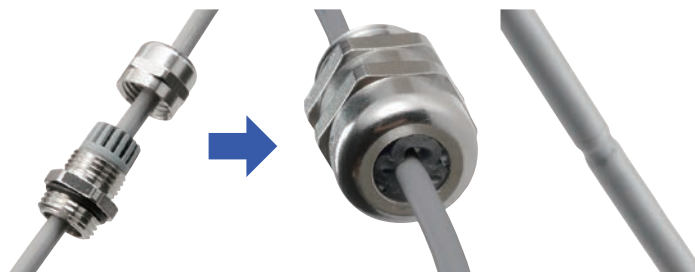
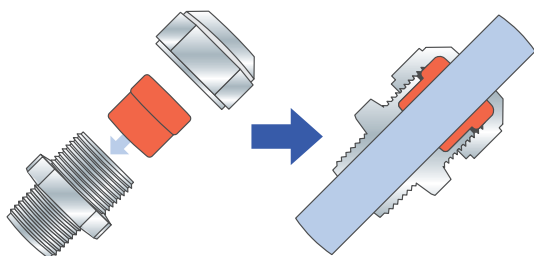
テクニカルデータ
保護等級：IP68 1bar/30min 水深10mに30分相当の防水 使用温度範囲：-40℃～+100℃ EN50262 Var.Aに準拠 ※規格の概要はP5-83をご参照下さい。

AGMシリーズ

AGMシリーズはゴムブッシュが肉厚で、ケーブルとの接触面が大きいので、均一な力でケーブルを保持します。繰返しに締付に対しても安定した高い防水性を発揮します。

従来式ケーブルグランド

強く締めつけるとゴムブッシュやケーブルの変形により安定した防水性が保てなくなる場合があります。



- 締付けトルクはケーブル径により異なります。ゴムブッシュが少し見える程度まで締付けて下さい。

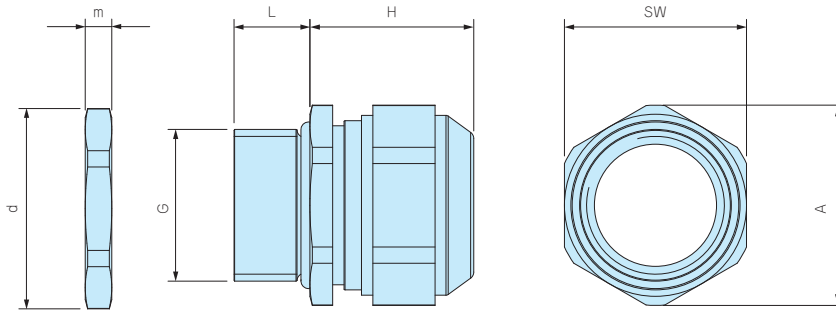


構成内容

No.	名称	材質	色 / 表面処理
1	キャップ	真ちゅう	ニッケルメッキ
2	ゴムブッシュ	TPE	黒
3	コネクタ本体	真ちゅう	ニッケルメッキ
-	O-リング	NBR	黒
4	ナット	真ちゅう	ニッケルメッキ

外觀寸法図

■ 詳細寸法・CADデータは、ホームページをご覧ください。



型番・寸法・標準価格

型番	G			適合ケーブル径		L	H 最大	SW	A	d	m	入数	標準価格 / 袋
	ネジ規格	ネジ外径	取付穴径	最小	最大								
AGM6-2.5	M 6×1.0	—	φ6.2	2	2.5	8	12	8	9	10	2.8	1 / 袋	▲ 340
AGM6-3	M 6×1.0	—	φ6.2	2.5	3.0	8	12	8	9	10	2.8	1 / 袋	▲ 340
AGM6-3.5	M 6×1.0	—	φ6.2	3.0	3.5	8	12	8	9	10	2.8	1 / 袋	▲ 340
AGM8-5	M 8×1.25	—	φ8.2	3.5	4.7	10	14	11	12	12	3	1 / 袋	▲ 350
AGM10-6	M10×1.5	—	φ10.2	4.0	6.0	10	15	13	14.3	14	2.8	1 / 袋	▲ 380
AGM12-8	M12×1.5	—	φ12.2	6.5	8.0	10	17	15	16.5	16.5	2.8	1 / 袋	▲ 400
AGM16-10.5	M16×1.5	—	φ16.2	8.0	10.5	10	21	18	20	21	3	1 / 袋	▲ 510
AGM20-15	M20×1.5	—	φ20.2	11.0	15.0	10	23	24	26.5	26.5	3.5	1 / 袋	▲ 650
AGM25-20	M25×1.5	—	φ25.2	16.0	20.0	11	28	30	33	33	4	1 / 袋	▲1,090
AGM32-25.5	M32×1.5	—	φ32.3	21.0	25.5	13	29.5	36	39.5	39.5	4	1 / 袋	▲1,660
AGM40-28.5	M40×1.5	—	φ40.3	24.0	28.5	13	32	46	50.7	51	5	1 / 袋	▲2,900
AGM40-33	M40×1.5	—	φ40.3	28.5	33.0	13	32	46	50.7	51	5	1 / 袋	▲2,900
AGM50-37	M50×1.5	—	φ50.4	33.0	37.0	14	34	55	59.7	60	5.5	1 / 袋	▲5,260
AGM50-42	M50×1.5	—	φ50.4	37.0	42.0	14	34	55	59.7	60	5.5	1 / 袋	▲5,260
AGM7PG-5	PG7	12.5	φ12.7	3.5	5.0	6	17	15	16.5	16.5	3	1 / 袋	▲ 400
AGM9PG-6	PG9	15.2	φ15.4	4.5	6.0	6	20	18	20	20	3	1 / 袋	▲ 500
AGM11PG-8.5	PG11	18.6	φ18.8	5.5	8.5	6	21	21	23	23.5	3	1 / 袋	▲ 550
AGM13PG-11	PG13.5	20.4	φ20.6	8.0	11.0	6	21	24	26.5	25.5	3	1 / 袋	▲ 650
AGM16PG-14.5	PG16	22.5	φ22.7	11	14.5	6	23	24	26.5	29	3	1 / 袋	▲ 700

▲は値上げした製品です。

型番目次/
Photo
INDEX

プラスチック
ケース

キャリング
ケース

防水・防塵
樹脂ボックス

防水・防塵
アルミ/
ステンレス
ボックス

端子ボックス/
防水コネクタ/
ケーブル
グラウンド

アルミ
フレーム/
ヒートシンク
ケース

アルミサッシ
ケース

メタル
ケース

フリーサイズ
ケース/
フリーサイズ
パネル

ラックケース/
サブラック

機板/
ラックパネル

電池ホルダー/
電池ボックス

アクセサリ
/機構部品

カスタム製品

技術資料/
各種ご案内



型番目次/
Photo
INDEX

プラスチック
ケース

キャリング
ケース

防水・防塵
樹脂ボックス

防水・防塵
アルミ/
ステンレス
ボックス

端子ボックス/
防水コネクタ/
ケーブル
グラウンド

アルミ
フレーム/
ヒートシンク
ケース

アルミサッシ
ケース

メタル
ケース

フリーサイズ
ケース/
フリーサイズ
パネル

ラックケース/
サブラック

棚板/
ラックパネル

電池ホルダー/
電池ボックス

アクセサリ
/機構部品

カスタム製品

技術資料/
各種ご案内

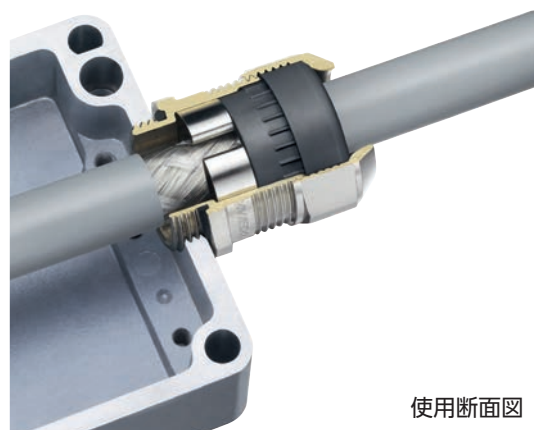
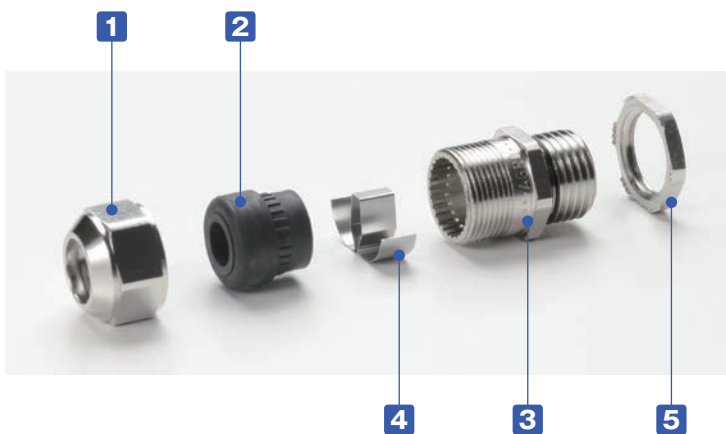
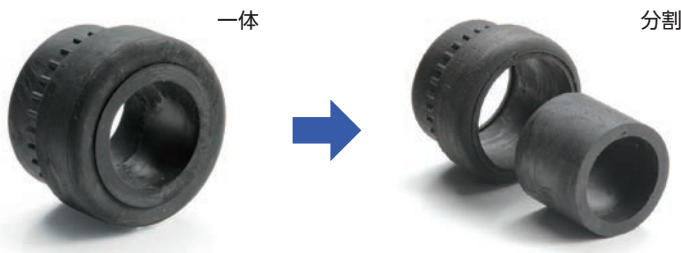
- シールド用コンタクトスプリングによりEMCシールドとグラウンドを取ることが出来ます。
- 爪付のナットにより表面処理された筐体にも導通を取ることが出来ます。
- コンタクトスプリングはケーブルを通した後で付け外しが可能なので、作業性に優れています。
- ゴムブッシュが分割する構造で広い適合ケーブル範囲に対応できます。(M12サイズは分割できません)

テクニカルデータ

保護等級：IP68 2bar/30min・IP69K
水深20mに30分相当の防水
使用温度範囲：-60℃～+100℃
IEC62444 Var.Aに準拠
※規格の概要はP5-83をご参照下さい。

適合ケーブル外径 対応表

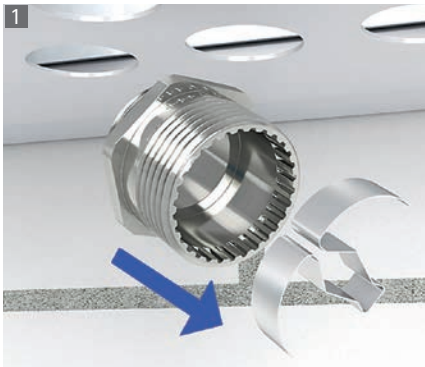
型番	ゴムブッシュ形態	
	一体	分割
AGE16-10.5	φ 6～φ 7.5	φ 7.5～φ 10.5
AGE20-15	φ 8～φ 10.5	φ 10.5～φ 15
AGE25-20	φ 12.5～φ 15	φ 15～φ 20
AGE32-25	φ 17～φ 20	φ 20～φ 25



構成内容

No.	名称	材質	色 / 表面処理
1	キャップ	真ちゅう	ニッケルメッキ
2	ゴムブッシュ	TPE	黒
3	コネクタ本体	真ちゅう	ニッケルメッキ
4	コンタクトスプリング	ステンレス	無処理
-	O-リング	NBR	黒
5	ナット	真ちゅう	ニッケルメッキ

取付方法



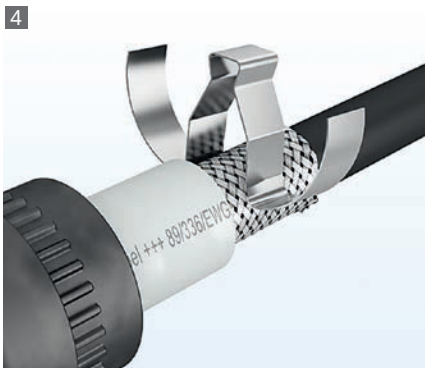
1 コンタクトスプリングを取り外す。



2 本体を相手側に取付ける。



3 シールドケーブルの被覆を剥く



4 コンタクトスプリングを取付ける



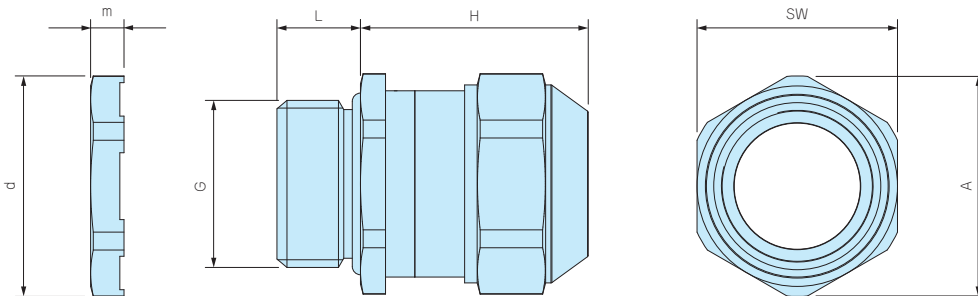
5 ゴムブッシュとキャップを取付ける



6 キャップを締付けて完了

外観寸法図

■ 製品のCADデータはホームページよりダウンロード可能です。



型番・寸法・標準価格

型番	G		適合ケーブル径		L	H 最大	SW	A	d	m	入数	標準価格 / 袋
	ネジ規格	取付穴径	最小	最大								
AGE12-5	M12×1.5	φ12.2	3.5	5.0	10	22	15	16.5	16.5	3.5	1 / 袋	▲1,100
AGE12-6.5	M12×1.5	φ12.2	5.0	6.5	10	22	15	16.5	16.5	3.5	1 / 袋	▲1,100
AGE16-10.5	M16×1.5	φ16.2	6.0	10.5	10	25	18	20	21	3.5	1 / 袋	▲1,160
AGE20-15	M20×1.5	φ20.2	8.0	15.0	10	27	24	26.5	26.5	4	1 / 袋	▲1,310
AGE25-20	M25×1.5	φ25.2	12.5	20.0	11	33	30	33	33	4	1 / 袋	▲1,860
AGE32-25	M32×1.5	φ32.3	17.0	25.0	13	34	36	39.5	39.5	5	1 / 袋	▲2,800

▲は値上げした製品です。



- ゴムブッシュが耐熱性の高いFPM（バイトン）製で200℃まで耐える事が出来るケーブルグランドです。
- 保護等級IP68 1bar/30分の高防水型です。

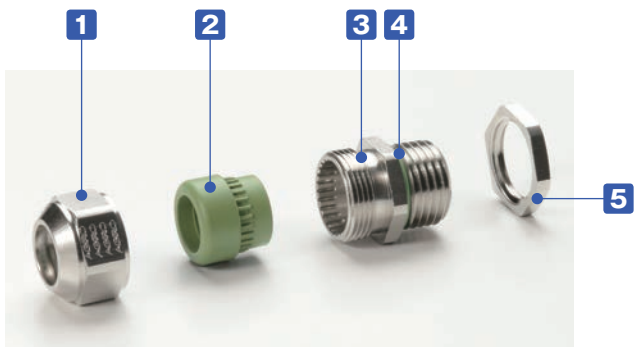
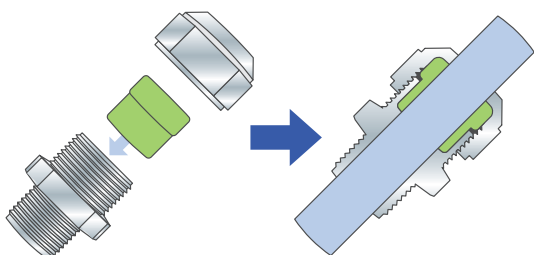
テクニカルデータ
保護等級：IP68 1bar/30min
水深10mに30分相当の防水
使用温度範囲：-40℃～+200℃
EN50262 Var.Aに準拠
※規格の概要はP5-83をご参照下さい。

AGHシリーズ

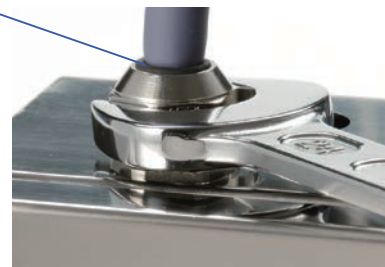
AGHシリーズはゴムブッシュが肉厚で、ケーブルとの接触面が大きいので、均一な力でケーブルを保持します。繰返しの締付に対しても安定した高い防水性を発揮します。

従来式ケーブルグランド

強く締めつけるとゴムブッシュやケーブルの変形により安定した防水性が保てなくなる場合があります。



- 締付けトルクはケーブル径により異なります。ゴムブッシュが少し見える程度まで締付けて下さい。

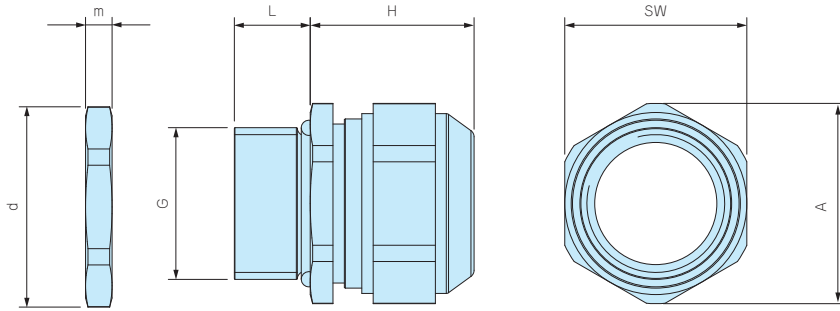


構成内容

No.	名称	材質	色 / 表面処理
1	キャップ	真ちゅう	ニッケルメッキ
2	ゴムブッシュ	FPM	グリーン
3	コネクタ本体	真ちゅう	ニッケルメッキ
4	O-リング	FPM	グリーン
5	ナット	真ちゅう	ニッケルメッキ

外觀寸法図

■ 製品のCADデータはホームページよりダウンロード可能です。



型番・寸法・標準価格

型番	G		適合ケーブル径		L	H 最大	SW	A	d	m	入数	標準価格 / 袋
	ネジ規格	取付穴径	最小	最大								
AGH10-6	M10×1.5	φ10.2	4.0	6.0	10	15	13	14.3	14.2	3	1 / 袋	▲ 870
AGH12-8	M12×1.5	φ12.2	6.5	8.0	10	17	15	16.5	16.5	3	1 / 袋	▲ 900
AGH16-10.5	M16×1.5	φ16.2	8.0	10.5	10	20	18	20	21	3	1 / 袋	▲ 900
AGH20-15	M20×1.5	φ20.2	11.0	15.0	10	23	24	26.5	26.3	3.5	1 / 袋	▲1,190
AGH25-20	M25×1.5	φ25.2	16.0	20.0	11	27	30	33	33	4	1 / 袋	▲1,550
AGH32-25.5	M32×1.5	φ32.3	21.0	25.5	13	28.5	36	39.7	39.7	4	1 / 袋	▲3,070

▲は値上げした製品です。

型番目次 / Photo INDEX

プラスチックケース

キャリングケース

防水・防塵樹脂ボックス

防水・防塵アルミ / ステンレスボックス

端子ボックス / 防水コネクタ / ケーブルグランド

アルミフレーム / ヒートシンクケース

アルミサッシケース

メタルケース

フリーサイズケース / フリーサイズパネル

ラックケース / サブラック

機板 / ラックパネル

電池ホルダー / 電池ボックス

アクセサリ / 機構部品

カスタム製品

技術資料 / 各種ご案内